

## Instrukcja instalacji zasilacza Smart-UPS™ 1200/1500 VA 100/120/230 VAC do montażu w szafie

### Elementy do montażu

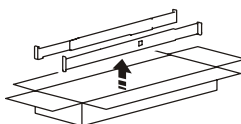
Wszystkie modele



Płyta CD  
z dokumentacją



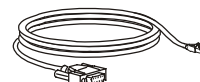
Maskownica



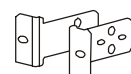
Zestaw szyn 1 U  
z szynami, knagami, śrubami



Klamry do montażu  
w szafie  
Modele 100 VAC

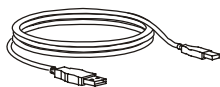


Kabel szeregowy



Klamry do montażu  
w szafie  
Modele 120/230 VAC

Modele 120/230 VAC



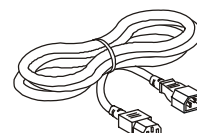
Kabel USB

Modele 120/230 VAC



Płyta CD z oprogramowaniem

Modele 230 VAC



2 przewody zasilające

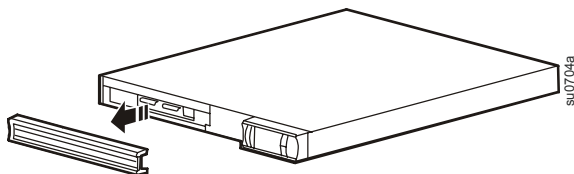
### Instalacja



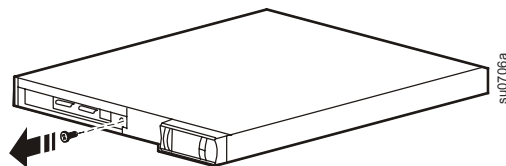
**Ciężar:** Akumulatory są ciężkie. Przed zainstalowaniem zasilacza w szafie należy wyjąć akumulatory.

#### Wyjmij akumulatory

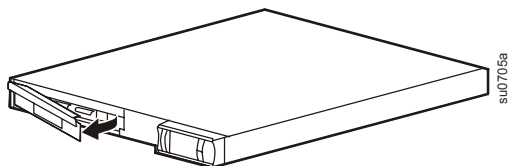
1 Zdjąć maskownicę.



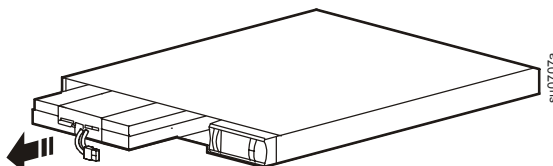
2 Odkręcić śruby mocujące pokrywę komory akumulatorów.



3 Otworzyć pokrywę komory akumulatorów.



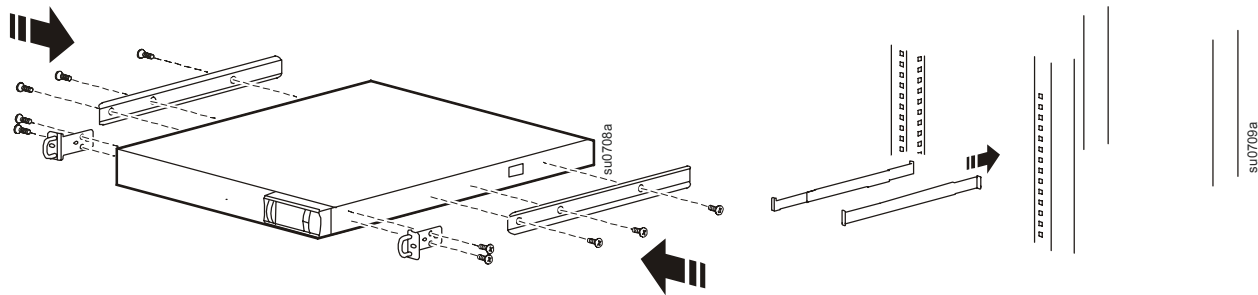
4 Wysunąć akumulator z wnętrza zasilacza. Nie należy ciągnąć za kable akumulatora w celu wyjęcia go z zasilacza.



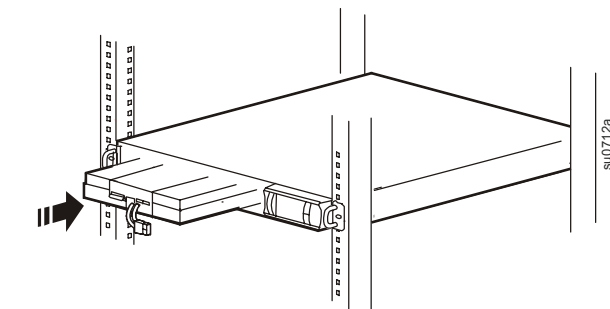
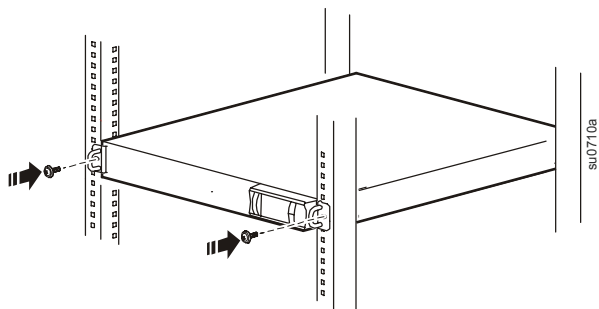
## Instalacja w szafie

**Uwaga: Proces montażu dla obu rodzajów klamr do montażu w szafie jest identyczny.**

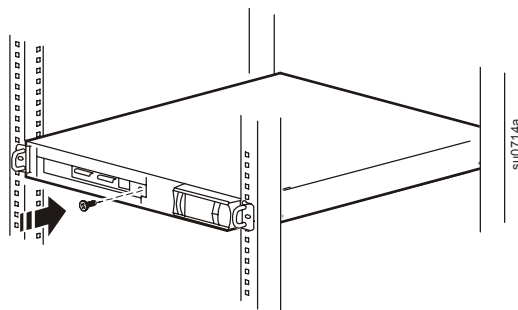
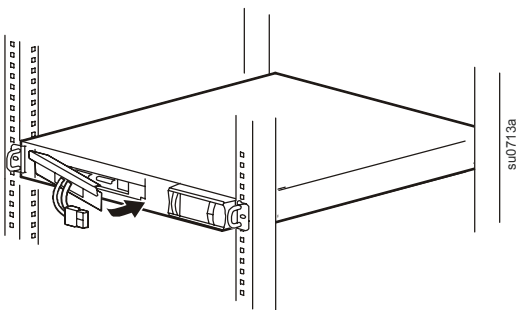
- 1 Przykręcić knagi i klamry do zasilacza. Użyć dwóch śrub na każdą klamrę do montażu w szafie oraz trzech na każdą knagę.
- 2 Zamontować dołączony do zasilacza zestaw szyn 1 U. Szczegółowe instrukcje montażu zawiera instrukcja dołączona do zestawu szyn.



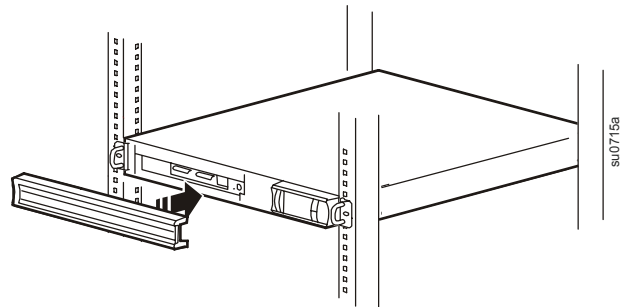
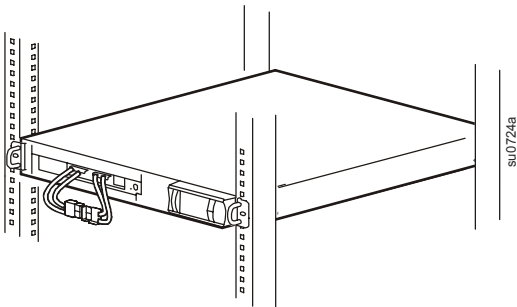
- 3 Wsunąć zasilacz do wnętrza szafy. Przymocować klamry do szafy za pomocą dołączonych śrub.
- 4 Wsunąć akumulator do wnętrza zasilacza.



- 5 Zamontować pokrywę komory akumulatorów.
- 6 Zamocować pokrywę za pomocą wcześniej odkręconych śrub.



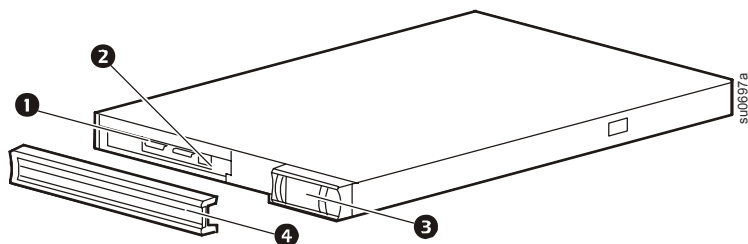
- 7 Połączyć dwa złącza akumulatorów tak, jak pokazano na poniższym schemacie.
- 8 Zamocować maskownicę z przodu zasilacza.



# Przegląd i uruchomienie

## Panel przedni

- ❶ Akumulator
- ❷ Złącze akumulatora
- ❸ Wyświetlacz
- ❹ Maskownica

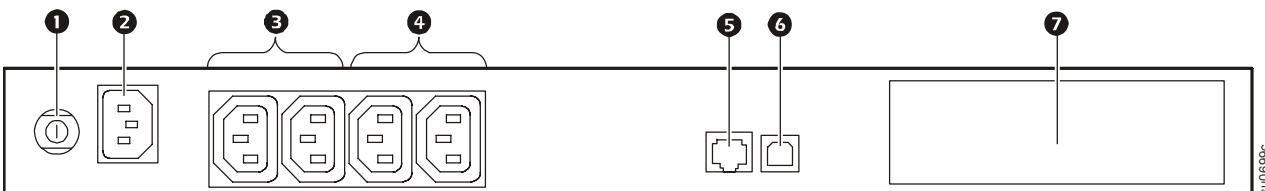


## Panele tylne

### 1200/1500 VA 100/120 VAC



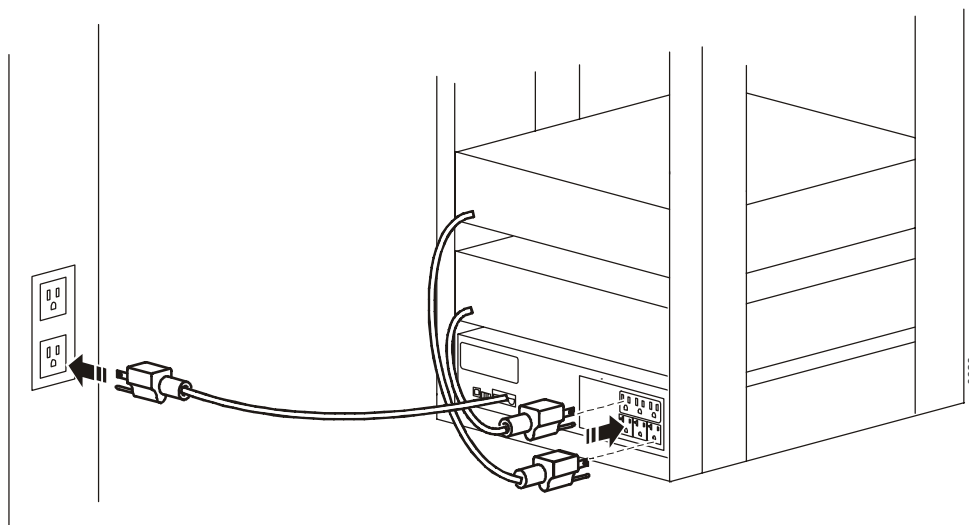
### 1500 VA 230 VAC



- ❶ Wyłącznik automatyczny/zabezpieczenie przeciążeniowe
- ❷ Tor zasilający UPS
- ❸ Sterowane grupowe wyjścia zasilające 1
- ❹ Sterowane grupowe wyjścia zasilające 2
- ❺ Złącze RJ45 — port szeregowy do monitorowania zasilacza UPS
- ❻ Port USB
- ❼ Przełącznik SmartSlot do podłączenia opcjonalnej karty akcesoriów

## Złącza elektryczne

Rodzaj gniazd oraz ich położenie może się różnić.



## Wyświetlacz

- ❶ Wskaźnik włączenia
- ❷ Kontrolka zasilania akumulatorowego
- ❸ Wskaźnik usterek
- ❹ Wskaźnik wymiany akumulatorów
- ❺ Przycisk W GÓRĘ
- ❻ Przycisk W DÓŁ
- ❼ Ekran wyświetlacza
- ❽ Przycisk ENTER
- ❾ Przycisk WŁĄCZANIA/  
WYŁĄCZANIA zasilacza
- ❿ Przycisk ESC

