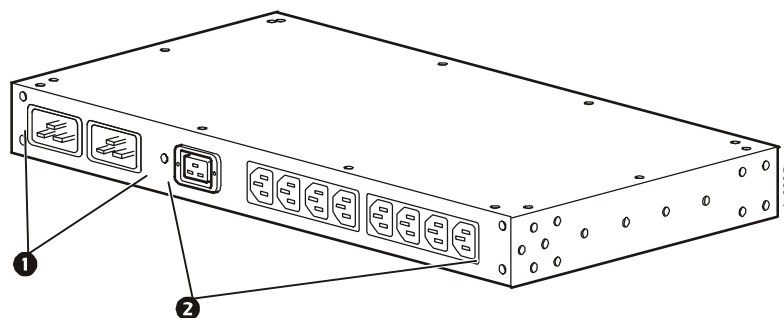


Automatyczny przełącznik źródeł zasilania (ATS)

Informacje ogólne

Szafowy automatyczny przełącznik źródeł zasilania (ATS) firmy American Power Conversion (APC®) zapewnia pewne, nadmiarowe zasilanie urządzeń jednoprzewodowych. Szafowy przełącznik ATS posiada podwójne przewody wejścia zasilania podłączonego obciążenia. Jeśli główne źródło zasilania przestanie być dostępne, szafowy przełącznik ATS rozpocznie płynnie pobierać zasilanie ze źródła dodatkowego bez zakłócania krytycznego obciążenia. Urządzenia pracujące w sieci są wyposażone w złącza sieciowe umożliwiające zdalne zarządzanie za pośrednictwem interfejsu bazującego na sieci Web, protokole SNMP lub usłudze Telnet.

Widok z tyłu — AP7723



	Element	Opis/ funkcja
❶	Wejścia zasilania	Dwa (2) wejścia C20 umożliwiają podłączenie dwóch przewodów zasilających (nie należą do wyposażenia) w celu podłączenia przełącznika ATS do dwóch osobnych źródeł zasilania (A, B). Przełącznik pobiera prąd z preferowanego źródła, a w razie potrzeby automatycznie przełącza się na drugie źródło.
❷	Gniazda	Gniazda umożliwiają podłączenie przełącznika ATS do urządzeń znajdujących się w szafie lub obudowie w celu zapewnienia nadmiarowego źródła zasilania dla podłączonych urządzeń. Każdy przełącznik jest wyposażony w osiem (8) gniazd C13 i jeden (1) gniazda C19.

Dane techniczne

AP7723

Parametry elektryczne

Nominalne napięcie wejściowe	208 lub 230 VAC (wybieralny przy oprogramowanie)
Dopuszczalne napięcie wejściowe	± 10% nominalnego napięcia wejściowego
Częstotliwość wejściowa	50/ 60 Hz
Łącze wejściowe	Dwa (2) gniazd C20
Złącza wyjściowe	Osiem (8) gniazd C13 Jeden (1) gniazd C19
Maksymalny prąd na wyjściu (gniazda)	10 A – C13, 12 A (Ameryka Północna) 16 A–C19
Maksymalny prąd na wyjściu/ wejściu	16 A
Zabezpieczenie przeciwprzeciążeniowe	
Wewnętrzne	Nie znajduje się w zestawie
Zewnętrzne (zalecane)	16 A - w zestawie
Czas przełączania	zwykle 8 - 12 ms, maksimum 16 ms 60 Hz, maksimum 18 ms 50 Hz

Parametry fizyczne

Wymiary (W x S x G)	4,37 x 43,00 x 23,62 cm
Wymiary wysyłkowe (W x S x G)	11,43 x 60,02 x 35,56 cm.
Ciężar	3,65 kg
Ciężar transportowy	5,42 kg

Parametry środowiska

Maksymalna wysokość (n.p.m)	
Eksploatacja	od 0 do 3000 m
Przechowywanie	od 0 do 15000 m
Temperatura	
Eksploatacja	od –5 do 45°C
Przechowywanie	od –25 do 65°C
Wilgotność względna	
Eksploatacja	od 0 do 95%, bez kondensacji
Przechowywanie	od 0 do 95%, bez kondensacji

Zgodność z normami

Atesty kompatybilności elektromagnetycznej	EN55022-Class A, FCC-Class A, VCCI, MIC, C-Tick, ICES-003 Class A, CE
Atesty bezpieczeństwa	TUV, cTUVus, S-Mark (Argentyna), GOST-R, CE