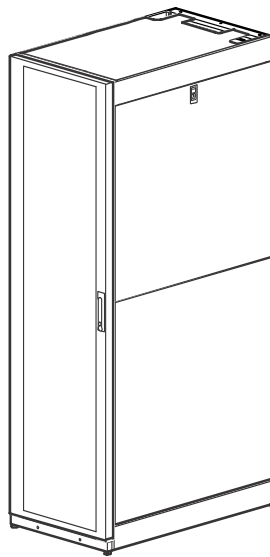
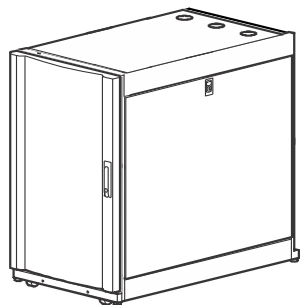
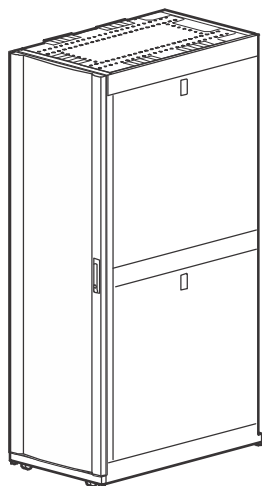


# Montaż i konfiguracja

## Szafy typu NetShelter™ SX

990-2183G-025

Data publikacji: luty 2015



## Zastrzeżenie prawne firmy Schneider Electric

Firma Schneider Electric nie gwarantuje wiarygodności, bezbłędności ani kompletności informacji zamieszczonych w niniejszym podręczniku. Niniejsza publikacja nie zastępuje szczegółowego planu eksploatacji ani rozbudowy w miejscu instalacji. W związku z powyższym, firma Schneider Electric nie przyjmuje odpowiedzialności za szkody, naruszenia przepisów, błędy w instalacji, awarie systemów ani inne problemy, jakie mogą wystąpić z powodu użycia niniejszej publikacji.

Informacje zawarte w niniejszej publikacji są udostępniane takie, jakie są i zostały opracowane wyłącznie w celu oceny projektu i budowy centrum danych. Niniejsza publikacja została opracowana w dobrej wierze przez firmę Schneider Electric. Niemniej nie składa się niniejszym żadnych oświadczeń, ani nie udziela żadnych gwarancji wyraźnych lub dorozumianych, co do kompletności i dokładności informacji zawartych w niniejszej publikacji.

**FIRMA SCHNEIDER ELECTRIC ANI ŻADNA JEJ SPÓŁKA POWIĄZANA LUB ZALEŻNA, ANI TEŻ JEJ PRACOWNICY I KIEROWNICTWO NIE PONOSZĄ W ŻADNYM WYPADKU ODPOWIEDZIALNOŚCI ZA JAKIEKOLWIEK SZKODY BEZPOŚREDNIE, POŚREDNIE, WYNIKOWE, MORALNE, SZCZEGÓLNE LUB UBOCZNE (W TYM MIĘDZY INNYMI SZKODY POLEGAJĄCE NA UTRACIE MOŻLIWOŚCI PROWADZENIA DZIAŁALNOŚCI, ZAWARCIA UMOWY, OSIĄGNIĘCIA PRZYCHODÓW, UTRACIE DANYCH, INFORMACJI LUB PRZERWIE W DZIAŁALNOŚCI) POWSTAŁE W WYNIKU UŻYCIA LUB W ZWIĄZKU Z UŻYCIEM BĄDŹ Z NIEMOŻLIWOŚCIĄ UŻYCIA NINIEJSZEJ PUBLIKACJI LUB JEJ TREŚCI, NAWET JEŚLI FIRMA SCHNEIDER ELECTRIC ZOSTAŁA WYRAŹNIE POWIADOMIONA O MOŻLIWOŚCI WYSTĄPIENIA TAKICH SZKÓD. FIRMA SCHNEIDER ELECTRIC ZASTRZEGA SOBIE PRAWO DO WPROWADZANIA ZMIAN LUB AKTUALIZACJI W TREŚCI BĄDŹ W FORMIE PUBLIKACJI W DOWOLNYM MOMENCIE I BEZ UPRZEDNIEGO POWIADOMIENIA.**

Prawa autorskie, prawa własności intelektualnej i wszelkie inne prawa do treści (w tym w szczególności do oprogramowania, materiałów audio i wideo, tekstu i fotografii) są w posiadaniu firmy Schneider Electric lub jej licencjodawców. Wszelkie prawa do treści nieudzielone tutaj w sposób wyraźny są zastrzeżone. Osoby uzyskujące dostęp do niniejszych informacji nie otrzymują żadnych praw na zasadzie licencji, czy też cesji.

Niniejsza publikacja nie jest przeznaczona do odsprzedaży w całości ani w części.

# Spis treści

Wstęp .....	1
Rozpakowywanie szafy .....	2
Zastrzeżenie .....	2
Sprawdzenie .....	2
Wspieramy recykling .....	2
Ważne informacje dotyczące bezpieczeństwa .....	2
Instrukcje dotyczące bezpieczeństwa .....	3
Etykiety .....	3
Identyfikacja elementów .....	4
Szafka .....	4
Torebka z drobnicą żelazną .....	5
Panele boczne, sufit i drzwi .....	6
Panele boczne .....	6
Sufit .....	6
Zdejmowanie drzwi .....	7
Montaż drzwi .....	7
Montaż szafy .....	8
Przemieszczanie szafy .....	8
Poziomowanie urządzenia .....	9
Łączenie szaf .....	10
Odwracanie przednich drzwi .....	11
Mocowanie szafy .....	13
Uziemianie szafy .....	14
Umieszczenie złączy w stelażu szafy .....	14
Montaż sprzętu .....	15
Regulowanie pionowych kształowników montażowych .....	15
Ustawianie pionowych kształowników montażowych .....	15
Regulacja pionowych kształowników montażowych .....	16
Montaż sprzętu .....	18
Aby zamontować w szafie sprzęt: .....	18
Montaż nakrętek koszyczkowych .....	18
Zdejmowanie nakrętek koszyczkowych .....	18
Zdejmowanie zaślepek otworów na przewody .....	19
Prowadzenie kabli .....	20
Przesuwana listwa na wyposażenie dodatkowe .....	20
Dane techniczne .....	21
Szafy 42U .....	21
Szafy 45U .....	23
Szafy 48U .....	25
Ograniczona gwarancja fabryczna .....	27
Warunki gwarancji .....	27
Gwarancja niepodlegająca przeniesieniu .....	27
Wykluczenia .....	27
Roszczenia gwarancyjne .....	27

# Wstęp

---

Wysokiej jakości szafy NetShelter SX firmy Schneider Electric służą do montażu standardowych (EIA/ECA-310) urządzeń przeznaczonych do szaf 19-calowych (483 mm), takich jak serwery, urządzenia telekomunikacyjne do transmisji głosu i danych, urządzenia sieciowe, urządzenia do komunikacji międzysieciowej oraz inny sprzęt zapewniający ochronę przed zanikiem zasilania.

Instrukcja obejmuje ogólną instalację i dostosowywanie szafy NetShelter SX z Premium Datacenter Szafy. Zapoznaj się z instrukcją NetShelter SX specyfikacją do szczegółowych pomiarów i oceny poszczególnych modeli.

Szafy te są dostępne na 600 mm (23,6 w.) i 750 mm (29,5 w.) Szerokości. Opcjonalne pionowe kształtowniki montażowe są dostępne dla 750 mm (29,5 w.), Szafki, aby pomieścić 23 w EIA / ECA. Sprzętu telekomunikacyjnego.

# Rozpakowywanie szafy

## Zastrzeżenie

Firma Schneider Electric nie ponosi odpowiedzialności za ewentualne uszkodzenia powstałe w trakcie ponownego transportu produktu.

## Sprawdzenie

Należy obejrzeć opakowanie i jego zawartość pod kątem ewentualnych uszkodzeń podczas transportu. Należy sprawdzić, czy są wszystkie elementy zestawu. O wszelkich uszkodzeniach należy niezwłocznie zawiadomić firmę przewoźną. Należy niezwłocznie zgłosić firmie Schneider Electric lub swojemu sprzedawcy brak elementów, uszkodzenia bądź innego rodzaju problemy.

## Wspieramy recykling



Materiały opakowaniowe nadają się do przerobu wtórnego. Należy zachować je do wykorzystania w przyszłości lub zutylizować w odpowiedni sposób.

## Ważne informacje dotyczące bezpieczeństwa

Przed przystąpieniem do montażu, obsługi lub naprawy bądź konserwacji sprzętu należy dokładnie zapoznać się z instrukcją. W podręczniku oraz na sprzęcie mogą pojawić się następujące komunikaty ostrzegające o możliwych zagrożeniach lub zwracające uwagę na informacje, które wyjaśniają bądź pozwalają uprościć procedurę.



Kiedy symbol ten pojawia się przy ostrzeżeniu dotyczącym bezpieczeństwa, oznacza to, że istnieje zagrożenie porażenia prądem, które może skutkować obrażeniem ciała, jeśli nie są przestrzegane instrukcje.



Symbol ostrzeżenia o zagrożeniu bezpieczeństwa. Stosowany jest w celu ostrzeżenia o możliwym zagrożeniu obrażenia ciała. Należy bezwzględnie stosować się do komunikatów oznaczonych tym symbolem, aby uniknąć obrażenia ciała lub śmierci.

### **⚠ NIEBEZPIECZEŃSTWO**

**NIEBEZPIECZEŃSTWO** oznacza poważne zagrożenie, którego zlekceważenie **doprowadzi** do poważnego obrażenia ciała bądź śmierci.

### **⚠ OSTRZEŻENIE**

**OSTRZEŻENIE** oznacza możliwe zagrożenie, którego zlekceważenie **może doprowadzić** do poważnego obrażenia ciała bądź śmierci.

### **⚠ PRZESTROGA**

**PRZESTROGA** oznacza możliwe zagrożenie, którego zlekceważenie **może doprowadzić** do lżejszego bądź umiarkowanego obrażenia ciała.

### **PRZESTROGA**

**PRZESTROGA**, bez symbolu ostrzeżenia o zagrożeniu bezpieczeństwa, oznacza możliwe zagrożenie, którego zlekceważenie **może doprowadzić** do uszkodzenia sprzętu.

### **UWAGA**

**UWAGA** odnosi się do sytuacji niezwiązanych z obrażeniami ciała, lecz raczej z zagrożeniami dla środowiska, możliwością powstania szkody bądź utraty danych.

## Instrukcje dotyczące bezpieczeństwa

W niniejszym podręczniku znajdują się ważne instrukcje, których należy przestrzegać podczas montażu i konfiguracji szafy.

### **⚠ OSTRZEŻENIE**

#### **NIEBEZPIECZEŃSTWO PRZEWRÓCENIA**

- Urządzenie może się łatwo przewrócić. Podczas rozpakowywania i przemieszczania urządzenia należy zachować szczególną ostrożność.
- W rozpakowaniu i przenoszeniu szafy powinny brać udział co najmniej dwie osoby.
- Przed przystąpieniem do przesuwania szafy na kółkach, w które jest wyposażona, obciążyć ją na dnie sprzętem o wadze około 160 kg, aby zapewnić stabilność.
- Przesuwając szafę na kółkach zadbać o to, by nóżki poziomujące były podniesione i popychać szafę od przodu lub tyłu.

**Nieprzestrzeganie powyższych instrukcji może doprowadzić do śmierci lub poważnego obrażenia ciała albo uszkodzenia sprzętu.**

### **⚠ OSTRZEŻENIE**

#### **CIĘŻKI SPRZĘT**

W rozpakowaniu szafy powinny brać udział co najmniej dwie osoby.

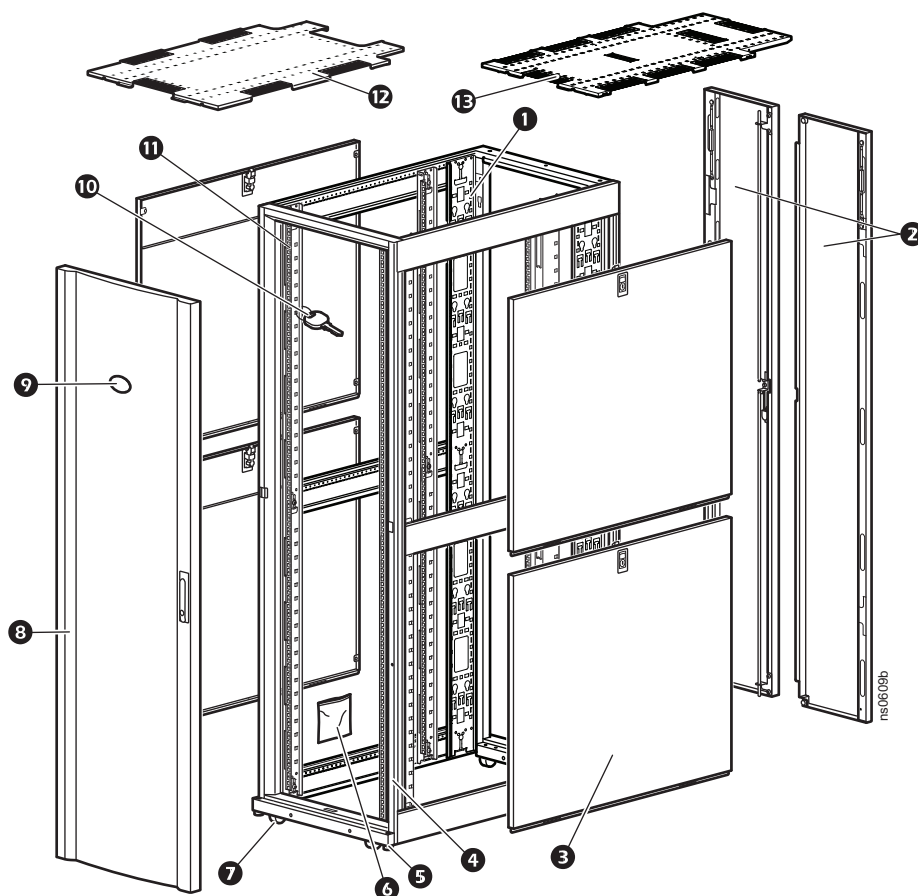
**Nieprzestrzeganie powyższych instrukcji może doprowadzić do śmierci lub poważnego obrażenia ciała albo uszkodzenia sprzętu.**

## Etykiety

Zwracać uwagę na dodatkowe informacje zamieszczone na szafie w formie etykiet. Więcej informacji na ten temat patrz „Etykiety” na stronie 6.

# Identyfikacja elementów

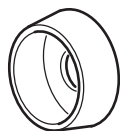
## Szafka



- |  |   |
|--|---|
| ❶ Przesuwana listwa pionowa na wyposażenie dodatkowe 0U* | ❸ Zdemontowane i odwrócone drzwi przednie |
| ❷ Dwuskrzydłowe zdejmowane drzwi tylne                   | ❹ Plakietka z nazwą (jeżeli jest)         |
| ❹ Zdemontowany panel boczny z zamkiem                    | ❺ Kluczyki do drzwi i paneli bocznych     |
| ❺ Rama szafy   | ❻ Pionowe kształtowniki montażowe         |
| ❻ Regulowane nóżki poziomujące                           | ❼ Sufit 1070 mm (42,13")                  |
| ❼ Torebka z drobnicą żelazną (zob. strona 5)             | ❽ Sufit 1200 mm (47,24")                  |
| ❽ Kółka  |   |

\* Szafy o głębokości 1200 mm (47,24") wyposażone są w cztery przesuwane listwy na wyposażenie dodatkowe 0U.

## Elementy połączeniowe



Plastikowa podkładka sprężysta (60)



Śruba z łbem krzyżowym M6 x 16 (60)



Śruba M5 x 12 (4)



Nakrętka koszyczkowa (60)



Zaślepka 7 mm (0.28") (4)



Klucz krzyżakowy TORX® T30 w rozmiarze 2



Narzędzie do nakrętek koszyczkowych (1)



# Montaż szafy

## Przemieszczanie szafy

### ⚠ OSTRZEŻENIE

#### NIEBEZPIECZEŃSTWO PRZEWRÓCENIA

- Urządzenie może się łatwo przewrócić. Podczas rozpakowywania i przemieszczania urządzenia należy zachować szczególną ostrożność.
- W rozpakowaniu i przenoszeniu szafy powinny brać udział co najmniej dwie osoby.
- Przed przystąpieniem do przesuwania szafy na kółkach, w które jest wyposażona, obciążyć ją na dnie sprzętem o wadze około 160 kg, aby zapewnić stabilność.
- Przesuwając szafę na kółkach zadbać o to, by nóżki poziomujące były podniesione i popychać szafę od przodu lub tyłu.

**Nieprzestrzeganie powyższych instrukcji może doprowadzić do śmierci lub poważnego obrażenia ciała albo uszkodzenia sprzętu.**



1



2

**Etykiety.** Na szafie rozmieszczone są etykiety z następującymi informacjami:

Etykieta 1: Niebezpieczeństwo przewrócenia się

Etykieta 2: Wsuwać i wysuwać urządzenia pojedynczo

**Kółka.** Obudowę można przetaczać na kółkach z zamontowanymi urządzeniami o masie nieprzekraczającej 1021 kg. Po ustawieniu na miejscu, obniżyć nóżki poziomujące. Kiedy szafa opiera się na nóżkach poziomujących, można obciążyć ją do 1364 kg.

**Uwaga:** Niektóre etykiety umieszczone na szafie dotyczą używania kółek.

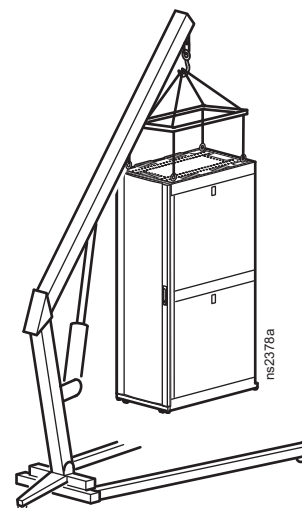
Patrz etykieta 3 po prawej.



3

**Śruby oczkowe.** Obudowę można podnosić na śrubach oczkowych z zamontowanymi urządzeniami o masie nieprzekraczającej 567 kg. Należy stosować śruby oczkowe typu M10 o nośności nominalnej 181 kg.

**Uwaga:** Należy użyć odpowiedniego podnośnika, aby zapewnić naciąg w prostej linii na wszystkich śrubach oczkowych.



## Poziomowanie urządzenia

Narożne nóżki poziomujące pomagają w stabilnym ustawieniu urządzenia, jeśli podłoga w miejscu instalacji jest nierówna, jednak nie umożliwiają skompensowania poważnych pochyłości.

Sprawdzić, czy szafa jest ustawiona w docelowym miejscu. Zdjąć drzwi przednie i tylne.

Odpowiednie instrukcje podane są w punkcie „Zdejmowanie drzwi” na stronie 11.

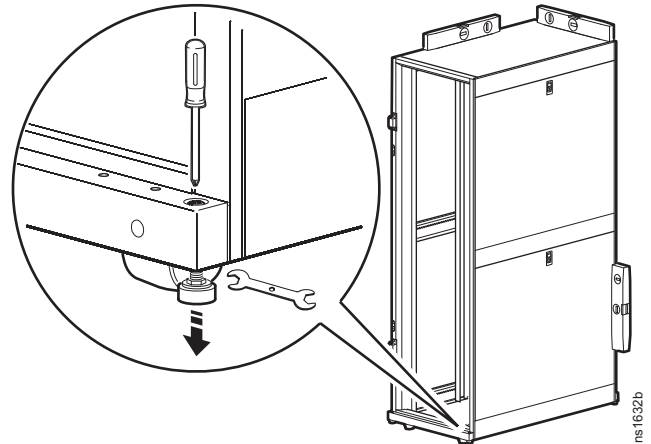
**Uwaga:** Przed zdjęciem drzwi przednich odłączyć przewody uziemiające i inne przewody, które mogą przeszkadzać podczas zdejmowania drzwi.

Wsunąć wkrętak krzyżakowy do łba śruby nad nóżką poziomującą. Wysunąć nóżkę, obracając śrubę w prawo, aż nóżka oprze się pewnie na podłodze.

**Uwagi:**

1. Jeżeli szafa jest wypełniona sprzętem, do obniżenia nóżek poziomujących można też użyć płaskiego klucza 13 mm.
2. Opisany sposób najlepiej się sprawdza przy pustej bądź prawie pustej szafie.
3. Jeżeli ma być użyty klucz płaski 13 mm, nie trzeba zdejmować drzwi.

Ustawić każdą z nóżek i z użyciem poziomicy wyregulować ustawienie, aż szafa stanie w pionie opierając się na wszystkich nóżkach.



Nie montować drzwi, dopóki szafa nie zostanie połączona z innymi w rzędzie.

## Łączenie szaf

Aby zapewnić równe i bardziej stabilne ustawienie szaf, należy je połączyć klamrami znajdującymi się w zestawie. Szafy można łączyć z założonymi bocznymi panelami albo bez nich.

### ⚠ OSTRZEŻENIE

#### NIEBEZPIECZEŃSTWO PRZEWRÓCENIA

Łączenie szaf nie gwarantuje całkowitej stabilności. Przed przystąpieniem do montażu sprzętu należy przymocować szafę do podłoża.

**Nieprzestrzeganie powyższych instrukcji może doprowadzić do śmierci lub poważnego obrażenia ciała albo uszkodzenia sprzętu.**

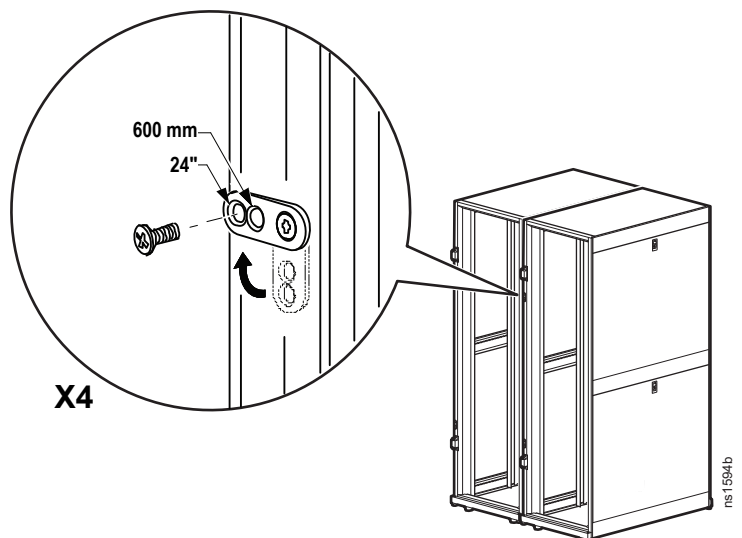
Zdjąć drzwi przednie i tylne, jeżeli są zamontowane. Odpowiednie instrukcje podane są w punkcie „Zdejmowanie drzwi” na stronie 11.

Można wybrać otwór w odległości 24" albo 600 mm (zob. powiększenie na ilustracji poniżej).

Ustawić szafy równo obok siebie i odszukać klamry łączące. Z przodu i z tyłu każdej szafy umieszczone są po dwie klamry.

Do łączenia szaf służą śruby M5 x 12 z wpuszczanym łbem, które znaleźć można w torebce z drobnicą żelazną. Za pomocą krzyżakowej końcówki narzędzia z zestawu albo wkrętaka wkręcić do końca śrubę w odpowiedni otwór.

Zamontować drzwi. Odpowiednie instrukcje podane są w punkcie „Montaż drzwi” na stronie 11.



# Mocowanie szafy

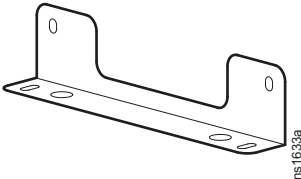
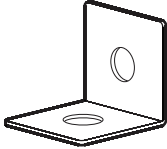
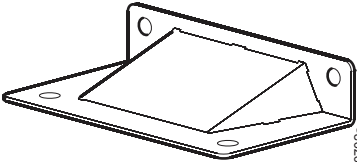
## ⚠ OSTRZEŻENIE

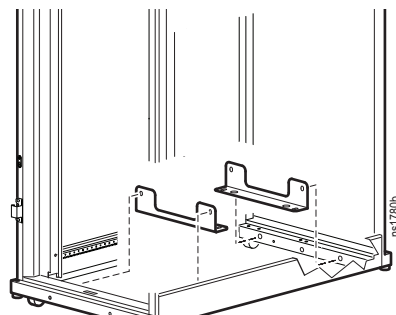
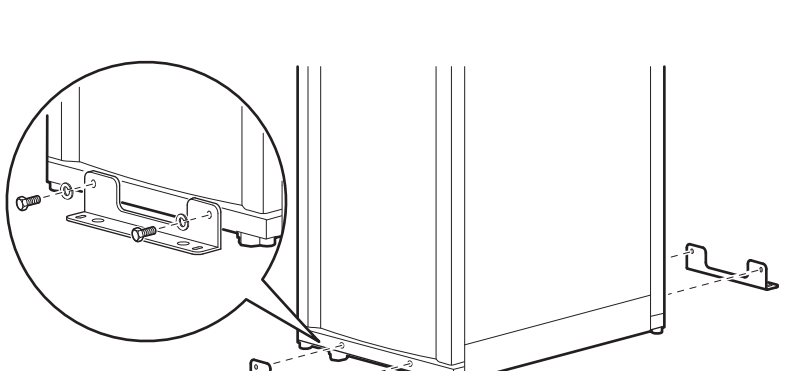
### NIEBEZPIECZEŃSTWO PRZEWRÓCENIA

Przed przystąpieniem do montażu sprzętu należy przymocować szafę do podłoża.

**Nieprzestrzeganie powyższych instrukcji może doprowadzić do śmierci lub poważnego obrażenia ciała albo uszkodzenia sprzętu.**

W celu przytwierdzenia szafy do podłoża należy skorzystać z otworów montażowych na zewnątrz lub wewnątrz szafy oraz elementów wybranych spośród opisanych poniżej.

Element	Numer części	Opis	
Przykręcana klamra paletowa	dostarczana wraz z szafą	Przykręcana do szafy, od wewnątrz lub od zewnątrz, umożliwiając przytwierdzenie szafy do podłoża. Zwiększa to stabilność bez blokowania miejsc prowadzenia przewodów. W połączeniu z odpowiednimi elementami montażowymi spełnia wymagania zabezpieczeń sejsmicznych IBC/CBC.	
Kątownik do przytwierdzenia szafy	AR7701 (Opcja)	Do przykręcania szafy do podłogi, wewnątrz lub na zewnątrz szafy, zapewniając większą stabilność bez blokowania miejsc prowadzenia przewodów.	
Płytki stabilizująca NetShelter SX	AR7700 (Opcja)	Montowana na zewnątrz, z tyłu szafy, zapewnia większą stabilność.	



# Uziemianie szafy

## **⚠ ⚠ NIEBEZPIECZEŃSTWO**

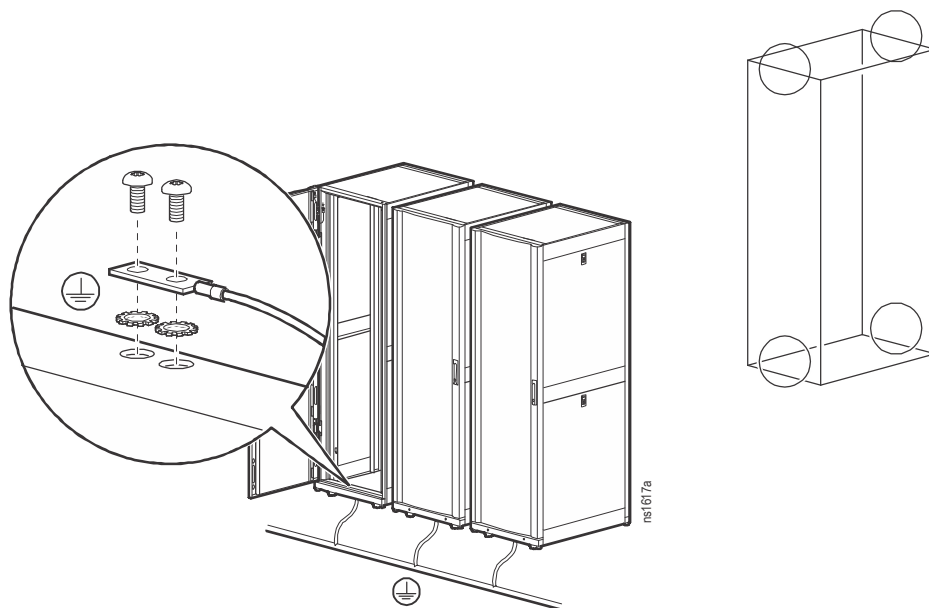
### **ZAGROŻENIE PORAZENIEM ELEKTRYCZNYM**

Wymagane jest podłączenie szafy do wspólnej sieci uziemiającej (CBN) budynku.

**Nieprzestrzeganie powyższych instrukcji doprowadzi do poważnego obrażenia ciała lub śmierci.**

Każdą szafę należy bezpośrednio połączyć ze wspólnym przewodem uziemiającym w jednym z dwóch miejsc przeznaczonych do tego celu (dwa gwintowane otwory na śruby M6), u góry lub u dołu szafy.

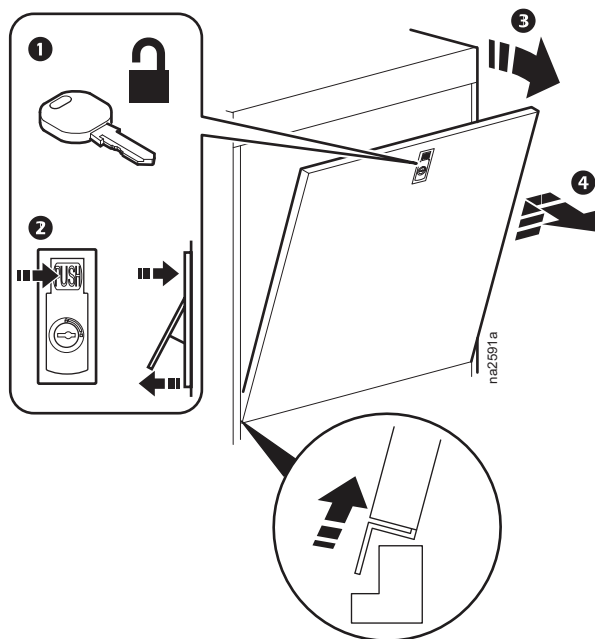
- Stosować powszechnie dostępne zestawy przewodów połączeniowych (na przykład homologowane [KDER] Panduit® RGCBNJ660PY lub podobne).
- Pomiędzy zaciskiem przewodu uziemiającego a stelażem szafy należy zastosować podkładki przebijające się przez farbę albo usunąć ze stelaża farbę pod zaciskami przewodu uziemiającego zgodnie z artykułem 250.12 NEC NFPA 70.
- Dokręcić śruby momentem obrotowym 6,9 Nm (60 lb-in).



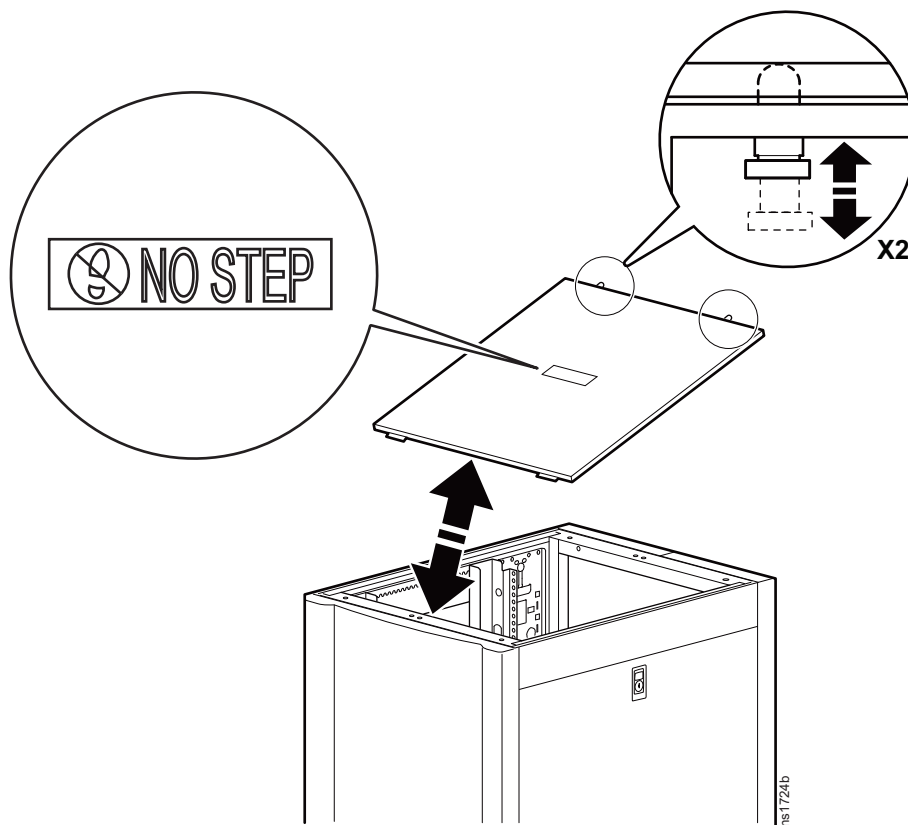
### **Umieszczenie złączy w stelażu szafy**

# Montaż paneli bocznych, sufitu i drzwi

## Panele boczne

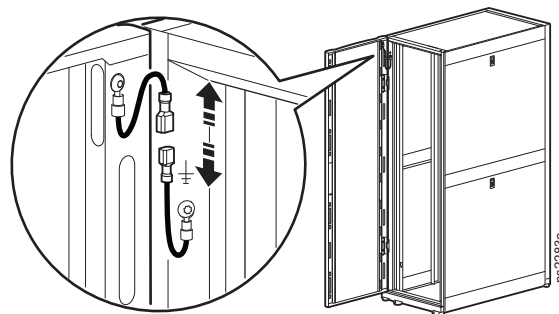


## Sufit

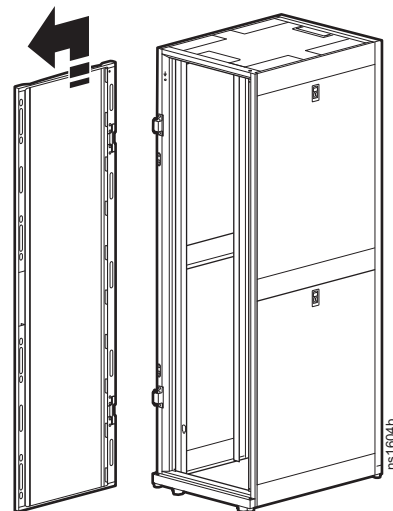


## Zdejmowanie drzwi

1. Odblokować klamkę w przednich drzwiach i otworzyć je.
2. Odłączyć przewody uziemiające i inne przewody, które mogą przeszkadzać podczas zdejmowania drzwi.

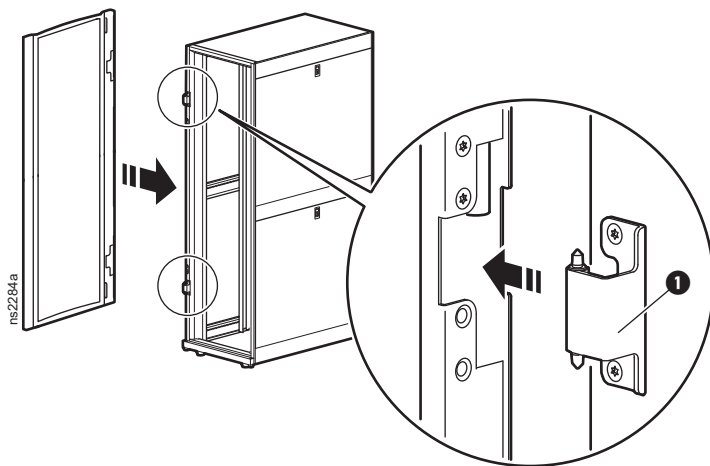


3. Aby rozłączyć zawiasy, należy podnieść drzwi i odsunąć je od szafy. Powoli podnosić i odsuwać drzwi od szafy, aż kołki zawiasów w drzwiach zostaną całkowicie wysunięte z zawiasów w ramie szafy.

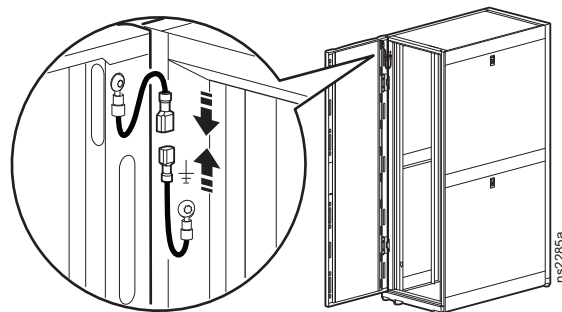


## Montaż drzwi

1. Prawidłowo zamontowane drzwi same się wyosiują na zawiasach. Ustawić drzwi pod kątem 90 stopni w stosunku do przodu szafy i zawiesić je na kołkach zawiasów ❶.
2. Powoli opuścić drzwi, zwracając uwagę na to, by zawiasy w drzwiach znajdowały się w tej samej osi co zawiasy w ramie szafy.



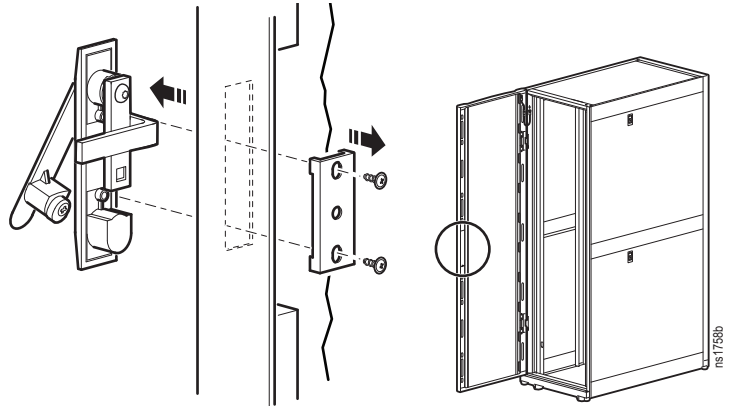
3. Podłączyć przewód uziemiający i inne przewody, które zostały uprzednio rozłączone.



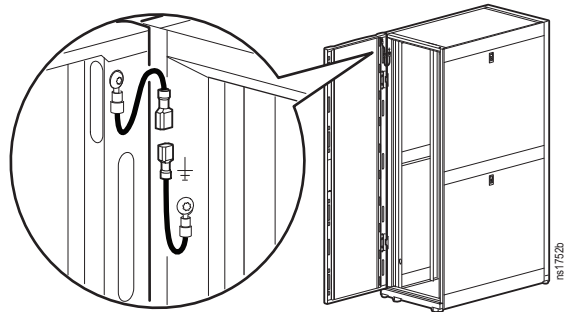
## Odwracanie przednich drzwi

**Uwaga:** Przednie drzwi można odwrócić, tak aby otwierały się w drugą stronę. W poniższej instrukcji przyjęto, iż przed zmianą, stojąc twarzą do szafy, widzimy zawiasy po lewej stronie i drzwi otwierają się od prawej strony.

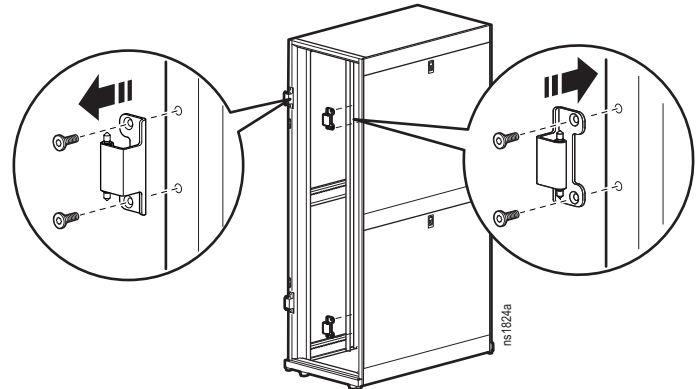
1. Odkręcić płytkę przytrzymującą klamkę. Pociągnąć za klamkę i zdjąć ją z drzwi.



2. Odłączyć przewód uziemiający i inne podłączone przewody. Zdjąć drzwi z ramy. Więcej informacji na ten temat patrz „Zdejmowanie drzwi” na stronie 11.

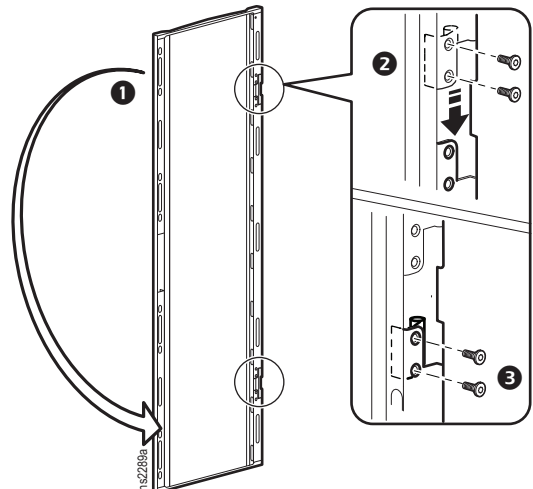


3. Zlokalizować górny zawias w ramie szafy. Odkręcić obie śruby przytrzymujące zawias. Przykręcić zawias po drugiej stronie ramy szafy. Wykonać tę samą czynność z dolnym zawiasem.



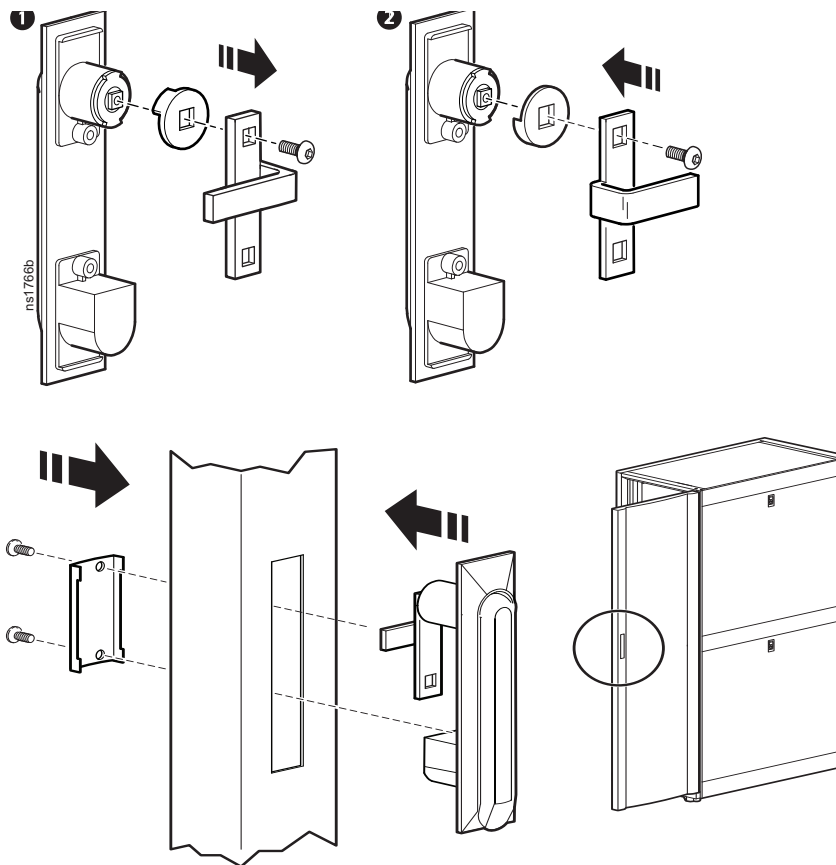
4. Obrócić drzwi ❶. Zdjąć zawiasy z drzwi ❷ i założyć je w drugim miejscu ❸. Zawiasy w drzwiach powinny teraz pasować do zawiasów w szafie.

5. Zawiesić drzwi na zawiasach po drugiej stronie ramy szafy. Odpowiednie instrukcje podane są w punkcie „Montaż drzwi” na stronie 11. Podłączyć przewód uziemiający i inne przewody, które zostały uprzednio rozłączone.

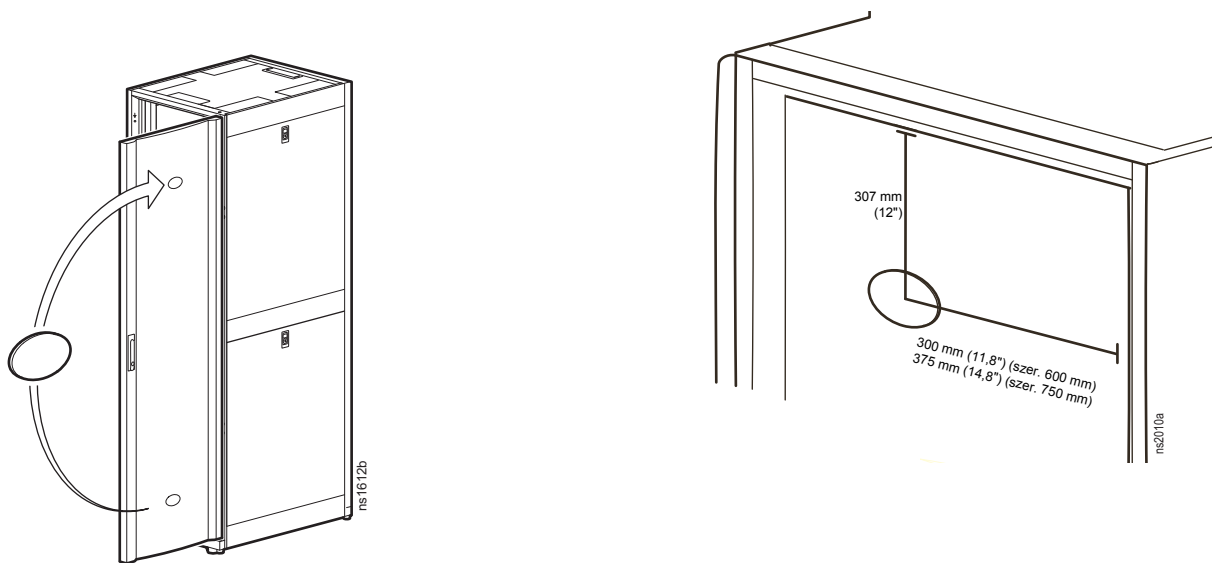


6. Odwrócić klamkę.  
Wykręcić śrubę krzywki, podkładkę i samą krzywkę.

Obrócić podkładkę o 90 stopni i zapadkę o 180 stopni.  
Zamontować klamkę na drzwiach.



7. Zdjąć z drzwi plaketkę z nazwą (jeżeli jest). Przymocować plaketkę w miejscu pokazanym na ilustracjach poniżej.

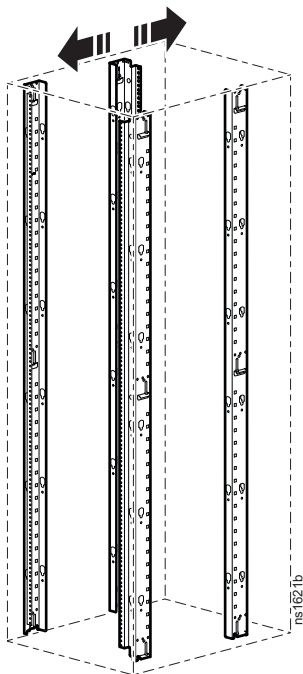




# Montaż sprzętu

**Uwaga:** Szafy NetShelter SX przeznaczone są do montażu homologowanego sprzętu. W przypadku montażu sprzętu bez homologacji należy sprawdzić bezpieczeństwo konfiguracji.

## Regulowanie pionowych kształtowników montażowych



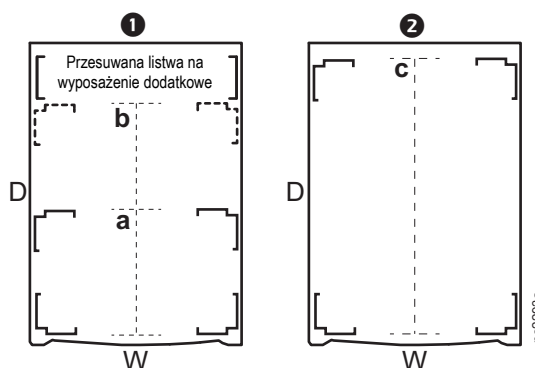
Pionowe kształtowniki montażowe są fabrycznie montowane na 737 mm (29"), w miejscach odpowiednich do stosowania ze sprzętem przeznaczonym do montażu w szafach.

Kształtowniki montażowe można przesuwając do przodu lub do tyłu obudowy, aby dostosować ich położenie do różnych rodzajów szyn lub głębokości urządzeń.

W typowych zastosowaniach w szafach 750-milimetrowych (29,5") kształtowniki ustawiane są na głębokości 476 mm (18,75") właściwej dla sprzętu sieciowego i telekomunikacyjnego.

## Ustawianie pionowych kształtowników montażowych

- Konfiguracja 1: Przesuwana listwa na wyposażenie dodatkowe jest zamontowana. Pionowe kształtowniki montażowe można zamontować w minimalnej odległości (a) i maksymalnej (b).
- Konfiguracja 2: Przesuwana listwa na wyposażenie dodatkowe nie jest zamontowana. Pionowe kształtowniki montażowe można przesunąć aż do (c).



Widok z

Szerokość szafy (W)	Głębokość szafy (D)	Przesuwana listwa na wyposażenie dodatkowe		
		a	b	c
600 mm	1070 mm	190 mm (7.5")	787 mm (30.75")	921 mm (36.25")
750 mm	1070 mm	285 mm (11.25")	787 mm (30.75")	921 mm (36.25")
600 mm	1200 mm	190 mm (7.5")	787 mm (30.75")	1047 mm (41.75")
750 mm	1200 mm	285,7 mm (11.25")	787 mm (30.75")	1047 mm (41.25")

## Regulacja pionowych kształtowników montażowych

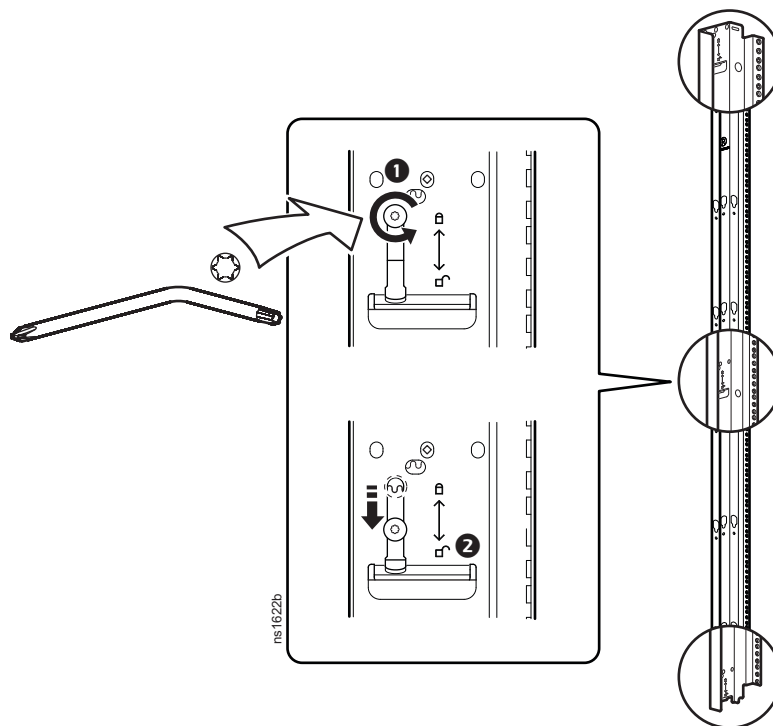
### ⚠ OSTRZEŻENIE

#### NIEBEZPIECZEŃSTWO WYPADNIĘCIA SPRZĘTU

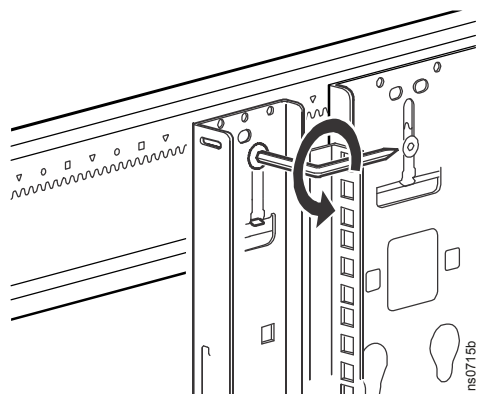
Przed przystąpieniem do regulacji wyjąć cały sprzęt zamontowany na pionowych kształtownikach montażowych.

Nieprzestrzeganie powyższych instrukcji może doprowadzić do poważnego obrażenia ciała albo uszkodzenia sprzętu.

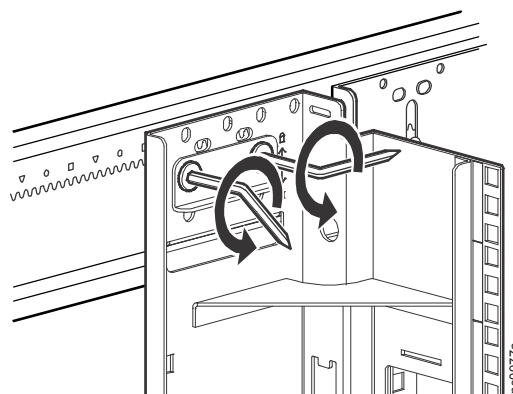
1. Za pomocą narzędzia TORX T30 znajdującego się w zestawie poluzować górne, środkowe i dolne śruby TORX ①, przytrzymując pionowy kształtownik montażowy. Klamry, przytrzymywane dotychczas przez śruby TORX, poluzują się. Przesunąć wszystkie trzy klamry do pozycji odblokowania ②.



**Uwaga:** Szafy o szerokości 600 mm i 750 mm wyposażone są w różne klamry. Patrz ilustracja poniżej.

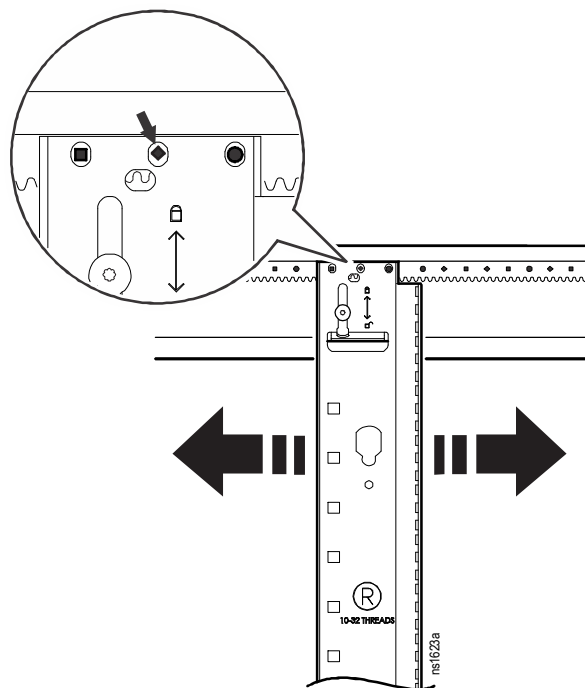


Szafa o szerokości 600 mm



Szafa o szerokości 750 mm

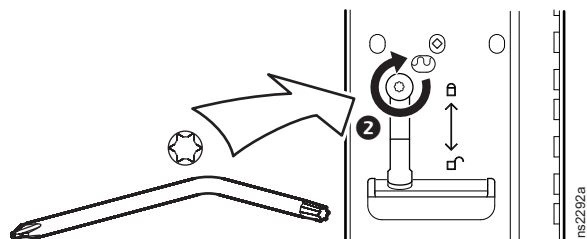
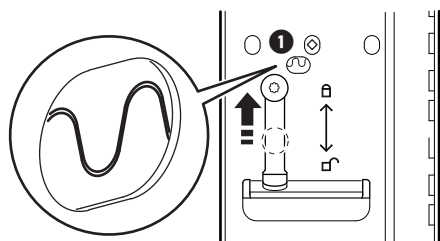
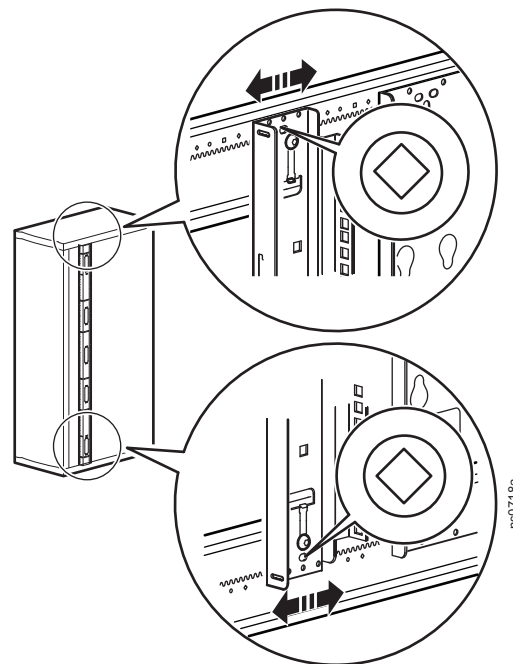
- Przesunąć kształtnik montażowy w żądane miejsce. Położenie pionowych kształtników montażowych można regulować w postąpieniach co 6 mm (1/4").



- Aby równo ustawić pionowy kształtnik montażowy, przez jeden z trzech otworów powinien być widoczny symbol (np. romb). Tylko jeden symbol będzie widoczny. W standardowym ustawieniu fabrycznym, widoczne jest kółko.

Ten sam symbol musi być widoczny przez odpowiedni otwór u góry i u dołu kształtnika.

- Kiedy pionowy kształtnik montażowy zostanie prawidłowo ustawiony u góry, w środku i u dołu, podnieść płaską kłamrę do pozycji zablokowania. Ząbki kłamry zestawiają się całkowicie z ząbkami na krawędzi obejmy bocznej ❶. Dokręcić śruby TORX ❷.



**Uwaga:** W szafach 750 mm za przednim kształtnikiem montażowym, w odległości 476 mm (18.75"), znajdują się symbole kółka. Służą one do wyznaczenia położenia tylnego kształtnika montażowego, wymaganego do montażu sprzętu sieciowego i telekomunikacyjnego.

# Montaż sprzętu

## ⚠ OSTRZEŻENIE

### NIEBEZPIECZENSTWO PRZEWROCENIA

- Urządzenie może się łatwo przewrócić. Przed przystąpieniem do instalowania sprzętu sprawdzić, czy szafa jest przytwierdzona do podłoża.
- Najpierw należy zamontować w szafie najcięższe urządzenia, umieszczając je u dołu, tak aby środek ciężkości szafy nie znalazł się u góry.
- Nie wysuwać urządzeń na szynach, dopóki u dołu szafy nie zostanie zamontowany sprzęt o wadze co najmniej 158 kg (350 lb), który zapewni stabilność szafy albo dopóki nie zostanie zamontowana płyta stabilizująca lub przykręcane klamry paletowe. Nie wysuwać na szynach więcej niż jednego urządzenia na raz.

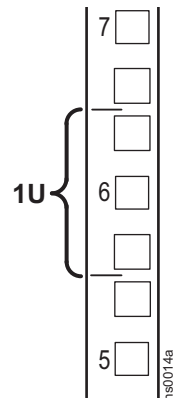
**Nieprzestrzeganie powyższych instrukcji może doprowadzić do śmierci lub poważnego obrażenia ciała albo uszkodzenia sprzętu.**

### Aby zamontować w szafie sprzęt:

Zapoznać się z instrukcją instalacji dołączoną przez producenta.

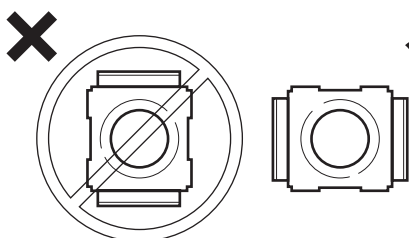
Zlokalizować na pionowych kształtownikach montażowych górną i dolną przestrzeń jednostkową (1U). Co trzeci otwór na słupkach montażowych jest ponumerowany, oznaczając środek przestrzeni jednostkowej.

Po wewnętrznej stronie słupka montażowego zamontować nakrętki koszyczkowe, po czym zainstalować urządzenie.



### Nakrętki koszyczkowe

**Montaż:** Firma Schneider Electric oferuje komplet nakrętek koszyczkowych i elementów połączeniowych (AR8100) do wykorzystania z kwadratowymi otworami.



**Uwaga:** Nakrętki koszyczkowe należy montować poziomo, tak aby ucha były zaczepione o boki prostokątnego otworu. NIE należy montować nakrętek koszyczkowych pionowo z uchami zaczepionymi o górną i dolną krawędź prostokątnego otworu.

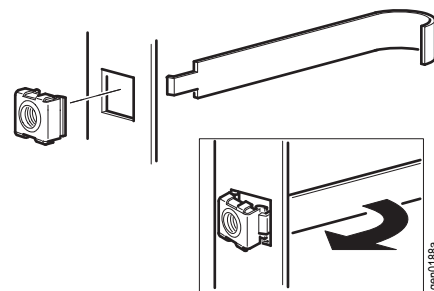
Włożyć nakrętkę koszyczkową do kwadratowego otworu, zaczepiając zespół nakrętki za dalszą krawędź otworu.

**Uwaga:** Nakrętki koszyczkowe należy zamontować po wewnętrznej stronie pionowego kształtownika montażowego.

Zaczeplić narzędzie do zakładania nakrętek koszyczkowych o drugi bok nakrętki i pociągnąć, aby nakrętka zatrzasnęła się na swoim miejscu.

**Zdejmowanie:** Wykręcić śrubę z nakrętki.

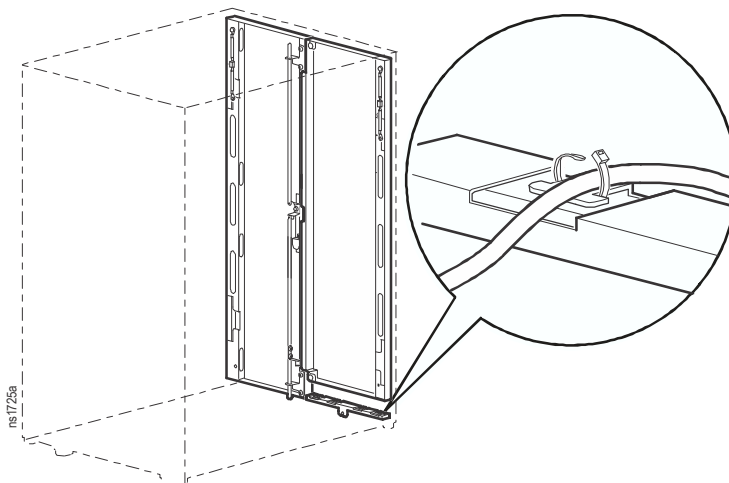
Chwycić nakrętkę koszyczkową i ścisnąć ją po bokach, aby uwolnić ją z kwadratowego otworu.



### Uchwyt kabla Ograniczanie

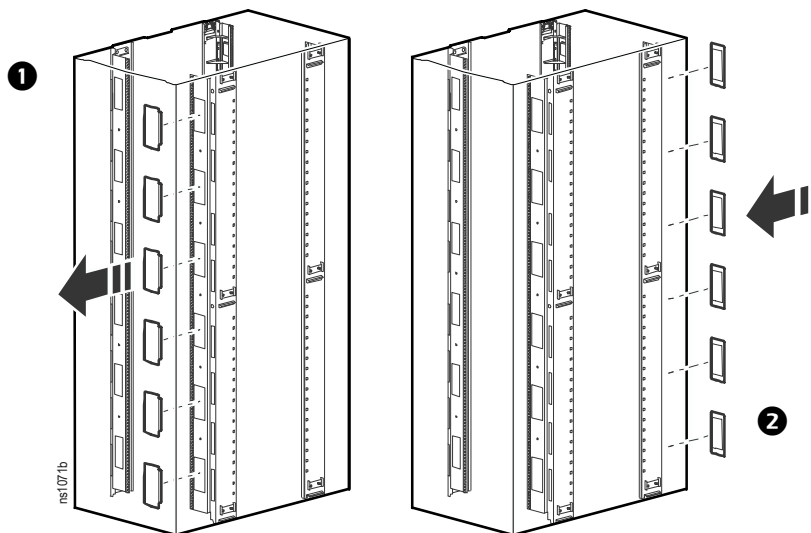
#### (24U modele)

Tylne drzwi Uchwyt obudowa kabel jest zainstalowany w szafce pod drzwiami po lewej stronie. Uchwyt ma 4 listki do mocowania przewodów z łączników haka i pętli (usług) i opasek (brak w zestawie).



# Zdejmowanie zaślepek otworów na przewody

W przypadku szaf NetShelter SX o szerokości 750 mm (29,5"), w których montowany jest sprzęt wymagający bocznego strumienia powietrza, z boku szafy, który jest bliżej wlotu powietrza w sprzęcie (w przykładzie poniżej jest to prawa strona), należy wyjąć zaślepki z otworów na przewody z przodu pionowego kształtownika montażowego. Wyjęte zaślepki włożyć do otworów w tylnym pionowym kształtowniku montażowym po tej samej stronie szafy.



## Prowadzenie kabli

Obudowa NetShelter SX jest wyposażona w wiele otworów do prowadzenia kabli. Znajdują się one w suficie, panelach bocznych i w dnie obudowy. Otwory przeznaczone są do prowadzenia, zabezpieczania i układania kabli.

Dodatkowo szafa wyposażona jest w dwie pionowe prowadnice kabli 0U albo przesuwane listwy na wyposażenie dodatkowe. Dostępne są także inne dodatkowe akcesoria do układania i porządkowania kabli. W celu uzyskania bardziej szczegółowych informacji na ten temat proszę odwiedzić witrynę [www.apc.com](http://www.apc.com) lub skontaktować się z najbliższym przedstawicielem Schneider Electric.

### Przesuwana listwa na wyposażenie dodatkowe

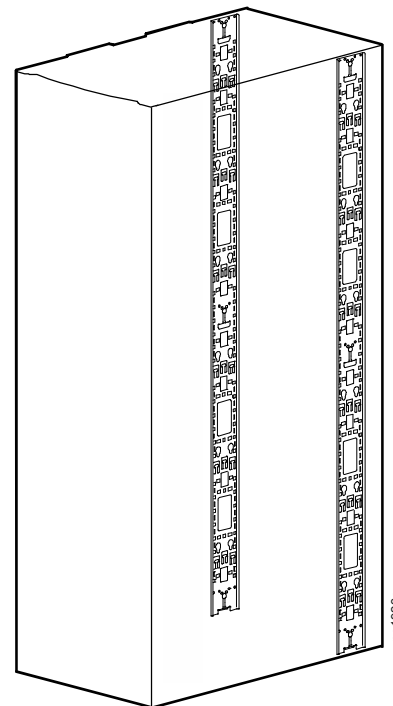
Przesuwane listwy na wyposażenie dodatkowe umożliwiają niewymagający narzędzi montaż szafowych listew zasilających oraz akcesoriów do układania i porządkowania kabli.

Szafy o głębokości 1200 mm (47.24") wyposażone są w cztery listwy na wyposażenie dodatkowe. Wszystkie inne typy szaf wyposażone są w dwie listwy. Fabrycznie listwy na wyposażenie dodatkowe montowane są z tyłu szafy, jak pokazano na ilustracji po prawej stronie.

Listwy zapewniają również miejsca do spinania przewodów oraz otwory specjalnie przeznaczone do porządkowania kabli za pomocą wielu różnych klamer, złączek i innego niewymagającego narzędzi sprzętu.

Podobnie jak kształtowniki montażowe, listwy na wyposażenie dodatkowe można umieścić w każdym punkcie wzdłuż obejm bocznych. Więcej informacji na ten temat patrz „Regulowanie pionowych kształtowników montażowych” na stronie 14.

**Uwaga:** W razie potrzeby listwy na wyposażenie dodatkowe można wyjąć z szafy. Można także nabyć dodatkowe, pionowe listwy 0U na wyposażenie dodatkowe.



# Dane techniczne

---

Ogólna specyfikacja szaf SX – szczegółowe wymiary i ciężary podane są w podręcznikach specyfikacji poszczególnych szaf NetShelter SX.

## Wysokość wg wymiaru U

Wysokość (U)	Wysokość (mm)	Wysokość (cale)
24U	1199	47,2
42U	1991	78,4
45U	2124	83,6
48U	2258	88,9
50U	2347	92,4
52U	2436	95,9
54U*	2525	99,4

\* Modele 54U nie są obliczane wg UL.

## Standardowe szerokości

Szerokość (mm)	Wysokość (cale)
600	23,6
700*	27,6
750	29,5

\* Modele 700 mm w Japonii tylko

## Standardowe głębokości

Głębokość (mm)	Głębokość (cale)
1070	42,1
1200	47,2

<b>Powierzchnia perforacji na drzwiach</b>	69% pola powierzchni
<b>Prześwit na przewody między przednimi drzwiami a pionowym kształtownikiem</b>	60,96 mm (2,40")
<b>Nośność: obciążenie statyczne<sup>1</sup></b>	1363,6 kg (3 000 lb)
<b>Nośność: w czasie przemieszczania<sup>2</sup></b>	1022,7 kg (2 250 lb)

<sup>1</sup> Należy obniżyć nóżki poziomujące, jeśli obciążenie statyczne przekracza 1022,7 kg (2 250 lb).

<sup>2</sup> Wartość dot. przemieszczania tylko przy ustawianiu szafy na miejscu.

**UWAGI:** Jeśli szafa ma być transportowana z zamontowanymi urządzeniami, wymagane jest dodatkowe opakowanie. Informacje o opakowaniu amortyzującym można znaleźć na stronie poświęconej serii produktów NetShelter SX w witrynie [www.schneider-electric.com](http://www.schneider-electric.com).

# Ograniczona gwarancja fabryczna

---

Niniejsze warunki Ograniczonej Gwarancji Fabrycznej udzielanej przez Schneider Electric dotyczą wyłącznie Produktów zakupionych do użytku przemysłowego lub komercyjnego w ramach normalnej działalności gospodarczej użytkownika.

## Warunki gwarancji

Firma Schneider Electric gwarantuje, że jej produkty będą wolne od wad materiałowych oraz wad wykonania przez okres pięciu lat (dwóch lat w Japonii) od daty zakupu. Zobowiązania wynikające z gwarancji ograniczone są do naprawy lub wymiany wadliwych produktów, przy czym wybór formy realizacji zobowiązania należy do firmy American Power Conversion. Gwarancja nie obejmuje urządzeń, które zostały uszkodzone w wyniku wypadku, zaniedbania lub wadliwego użycia bądź zostały w jakikolwiek sposób zmienione albo zmodyfikowane. Naprawy lub wymiany wadliwego produktu bądź jego części nie powodują wydłużenia okresu gwarancji. Wszelkie części zamienne dostarczone w ramach gwarancji mogą być nowe albo regenerowane fabrycznie.

## Gwarancja niepodlegająca przeniesieniu

Niniejszej gwarancji udziela się wyłącznie pierwotnemu nabywcy, który prawidłowo zarejestrował produkt. Produkt można zarejestrować pod adresem [www.schneider-electric.com](http://www.schneider-electric.com).

## Wykluczenia

Firma Schneider Electric nie ponosi odpowiedzialności z tytułu gwarancji, jeśli testy i badania ujawnią, że rzekoma wada produktu nie istnieje lub powstała w wyniku nieprawidłowego użytkownika, zaniedbania, nieprawidłowej instalacji lub testowania przez użytkownika końcowego albo osoby trzeciej. Ponadto firma Schneider Electric nie ponosi odpowiedzialności z tytułu gwarancji za skutki prób naprawy lub modyfikacji podejmowanych przez osoby nieupoważnione, niewłaściwego lub niewystarczającego napięcia elektrycznego lub połączenia, niewłaściwych warunków eksploatacji, działania atmosfery korozyjnej, napraw, instalacji i uruchamiania przez osoby inne niż wyznaczone przez firmę Schneider Electric, zmiany miejsca lub sposobu eksploatacji, ekspozycji na substancje chemiczne, działania siły wyższej, pożaru, kradzieży, instalacji niezgodnej z zaleceniami lub specyfikacją firmy Schneider Electric, a także w wypadku zmodyfikowania, uszkodzenia lub usunięcia numeru seryjnego Schneider Electric, wreszcie za skutki wszelkich zdarzeń wykraczających poza użytkowanie zgodne z przeznaczeniem.

**NIE UDZIELA SIĘ ŻADNYCH INNYCH GWARANCJI JAWNYCH I DOMNIEMANYCH, WYWIĘDZONYCH Z INTERPRETACJI PRZEPISÓW BĄDŹ W INNY SPOSÓB, NA PRODUKTY SPRZEDANE, SERWISOWANE LUB DOSTARCZANE NA MOCY TEJ UMOWY LUB W ZWIĄZKU Z NIĄ. FIRMA SCHNEIDER ELECTRIC WYKLUCZA WSZELKIE DOMNIEMANE GWARANCJE WARTOŚCI HANDLOWEJ, SPEŁNIENIA OCZEKIWAŃ I PRZYDATNOŚCI DO KONKRETNIEGO CELU. GWARANCJE UDZIELONE JAWNIE PRZEZ FIRMĘ SCHNEIDER ELECTRIC NIE ZOSTANĄ POSZERZONE, OGRANICZONE ANI ZMODYFIKOWANE W WYNIKU UDZIELANIA PRZEZ FIRMĘ SCHNEIDER ELECTRIC PORAD TECHNICZNYCH BĄDŹ INNYCH, ANI ŚWIADCZENIA USŁUG SERWISOWYCH W ZWIĄZKU Z PRODUKTEM; UDZIELANIE TAKICH PORAD I ŚWIADCZENIE TAKICH USŁUG NIE POWODUJE POWSTANIA ZOBOWIĄZAŃ ANI OBOWIĄZKÓW PO STRONIE FIRMY SCHNEIDER ELECTRIC. POWYŻSZE GWARANCJE I REKOMPENSATY SĄ JEDYNYMI OBOWIĄZUJĄCYMI I ZASTĘPUJĄ WSZELKIE INNE UDZIELONE GWARANCJE I DEKLAROWANE REKOMPENSATY. POWYŻSZE GWARANCJE DEFINIUJĄ WSZYSTKIE ZOBOWIĄZANIA FIRMY SCHNEIDER ELECTRIC ORAZ WSZYSTKIE PRZYSŁUGUJĄCE UŻYTKOWNIKOWI REKOMPENSATY Z TYTUŁU NARUSZENIA GWARANCJI. GWARANCJE FIRMY SCHNEIDER ELECTRIC UDZIELANE SĄ WYŁĄCZNIE NABYWCY I NIE OBEJMUJĄ OSÓB TRZECICH.**

**W ŻADNYM WYPADKU FIRMA SCHNEIDER ELECTRIC, JEJ ZARZĄD, DYREKCJA, FIRMY ZALEŻNE LUB PRACOWNICY NIE BĘDĄ PONOSIĆ ODPOWIEDZIALNOŚCI ZA JAKIEKOLWIEK SZKODY POŚREDNIE, SZCZEGÓLNE, WYNIKOWE LUB WYNIKAJĄCE Z WYROKÓW KARNYCH POWSTAŁE W WYNIKU UŻYCIA, SERWISOWANIA LUB INSTALACJI PRODUKTÓW, NIEZALEŻNIE OD TEGO, CZY ODPOWIEDZIALNOŚĆ TAKA BYŁABY ODPOWIEDZIALNOŚCIĄ KONTRAKTOWĄ, CZY DELIKTOWĄ, CZY POWSTAŁABY NA GRUNCIE WINY, ZANIEDBANIA, CZY RYZYKA, I NIEZALEŻNIE OD TEGO, CZY FIRMA SCHNEIDER ELECTRIC BYŁA WCZEŚNIEJ INFORMOWANA O MOŻLIWOŚCI WYSTĄPIENIA TAKICH SZKÓD. W SZCZEGÓLNOŚCI, FIRMA SCHNEIDER ELECTRIC NIE PONOSI ODPOWIEDZIALNOŚCI ZA JAKIEKOLWIEK KOSZTY, TAKIE JAK KOSZTY WYNIKŁE Z UTRATY ZYSKÓW LUB DOCHODÓW, SPRZĘTU, MOŻLIWOŚCI UŻYTKOWANIA SPRZĘTU, OPROGRAMOWANIA LUB DANYCH ANI ZA KOSZTY PRODUKTÓW ZASTĘPCZYCH, ROSZCZEŃ STRON TRZECICH BĄDŹ INNE. ŻADEN SPRZEDAWCA, PRACOWNIK LUB AGENT FIRMY SCHNEIDER ELECTRIC NIE JEST UPRAWNIONY DO UZUPEŁNIANIA LUB MODYFIKOWANIA POSTANOWIEŃ NINIEJSZEJ GWARANCJI. WARUNKI GWARANCJI MOGĄ ZOSTAĆ ZMODYFIKOWANE WYŁĄCZNIE W FORMIE PISEMNEJ, A KAŻDA TAKA ZMIANA MUSI BYĆ OPATRZONA PODPISEM UPOWAŻNIONEGO PRACOWNIKA FIRMY SCHNEIDER ELECTRIC I PRACOWNIKA DZIAŁU PRAWNEGO.**

## Roszczenia gwarancyjne

Klienci chcący zgłosić reklamację gwarancyjną mogą skorzystać z ogólnosięciowej pomocy technicznej firmy Schneider Electric pod adresem [www.schneider-electric.com](http://www.schneider-electric.com). Należy wybrać kraj z menu rozwijanego. Po otwarciu karty Support w górnej części witryny internetowej można uzyskać dane teleadresowe pomocy technicznej dla klientów w danym regionie.

# Pomoc dla klientów na świecie

Pomoc obejmująca niniejszy oraz wszystkie inne produkty dostępna jest bezpłatnie w dowolnej z form opisanych poniżej:

- Za pomocą witryny internetowej firmy Schneider Electric można uzyskać dostęp do dokumentów z Kompendium Informacji Technicznych firmy Schneider Electric i wysłać zapytania do centrum pomocy technicznej.
  - **www.schneider-electric.com** (Centrala)  
W tym miejscu dostępne są łącza do witryn firmy Schneider Electric w różnych wersjach językowych, gdzie znajdują się informacje dotyczące pomocy technicznej.
  - **www.schneider-electric.com/support/**  
Przeszukiwanie globalnego Kompendium Informacji Technicznych firmy Schneider Electric i korzystanie z elektronicznej pomocy technicznej.
- Kontakt z centrum pomocy technicznej firmy Schneider Electric telefonicznie lub za pośrednictwem poczty elektronicznej.
  - Lokalne i krajowe centra: przejdź do **www.schneider-electric.com > Support > Operations around the world**, aby uzyskać dane kontaktowe.

W celu uzyskania informacji na temat pomocy technicznej w danym regionie należy skontaktować się z przedstawicielem lub z dystrybutorem, u którego zakupiono produkt.