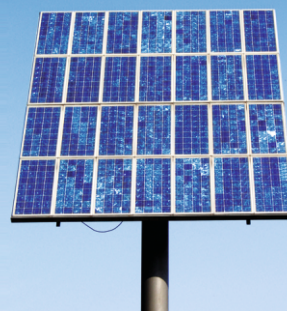
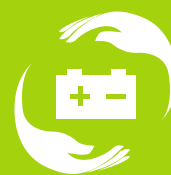


**KARTA PRODUKTOWA****SPECLINE AVR Pro 700**

700 VA

**AVR**

PODWYŻSZAJĄCY

**SYSTEM  
Clear Digital Sinus  
(CDS).****DŁUGI CZAS  
PODRZYMYWANIA****SYSTEM  
Cool Battery Charging**

**SPECLINE AVR Pro 700** to najnowsza seria zasilaczy przeznaczonych przede wszystkim do zabezpieczenia pracy kotłów centralnego ogrzewania, układów solarnych, kominków z płaszczem wodnym, pomp, układów sterowania oraz automatyki.

Zasilacze **SPECLINE AVR Pro 700** zabezpieczają podłączone urządzenia przed spadkami i zanikami napięcia w sieci oraz eliminują możliwość ich uszkodzeń w wyniku przepięć mogących wystąpić w sieci elektroenergetycznej.

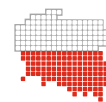
Oferowana seria zasilaczy wyposażona została w układ automatycznej regulacji napięcia sieciowego AVR (podwyższający), który umożliwia dostosowanie nieprawidłowego napięcia wejściowego do poziomu akceptowalnego przez odbiorniki, bez zużywania energii z akumulatorów. Urządzenie zostało wyposażone w akumulator o pojemności 14 Ah. Istnieje możliwość wydłużenia czasu pracy zasilacza poprzez dołączenie dodatkowych modułów bateryjnych firmy EVER.

**CECHY CHARAKTERYSTYCZNE**

- **System CDS (Clear Digital Sinus)** – umożliwia generację na wyjściu zasilacza UPS napięcia o sinusoidalnym kształcie (przy pracy bateryjnej).
- Układ automatycznej regulacji napięcia sieciowego **AVR podwyższający** - umożliwia dostosowanie nieprawidłowego napięcia wejściowego do poziomu akceptowalnego przez odbiorniki bez użycia akumulatorów.
- **Zimny start** - możliwość uruchomienia urządzenia bez podłączenia do sieci zasilającej.
- Możliwość podłączenia do trzech modułów bateryjnych (o pojemności 42 Ah każdy) – wydłużenie czasu awaryjnego podtrzymania zasilania.
- Wbudowany akumulator o pojemności 14 Ah
- Synchronizacja z siecią.
- Mikroprocesorowa kontrola parametrów.
- Dźwiękowa sygnalizacja rozładowania baterii.
- Automatyczny powrót na zasilanie sieciowe po pojawieniu się napięcia sieciowego o wymaganych parametrach.
- Odporność na przeciążenia.
- Zabezpieczenie przed zwarcieniem.
- Wygodny i uniwersalny sposób podłączania okablowania.

**OBSŁUGA SERWISOWA**

- Serwis door-to-door
- 24 miesiące gwarancji na elektronikę UPS
- 12 miesięcy gwarancji na akumulatory
- Realizacja naprawy w 14 dni roboczych

**PRODUKT POLSKI**

# SPECLINE AVR Pro 700

700 VA



## PARAMETRY TECHNICZNE

PARAMETRY \ TYP	SPECLINE AVR PRO 700
Indeks	W/SPPATO-000K70/00
Znamionowa moc wyjściowa (pozorna / czynna) <sup>1)</sup>	350 VA / 200 W
Maksymalna moc wyjściowa 30 s (pozorna / czynna)	700 VA / 400 W
<b>DANE OGÓLNE I ŚRODOWISKOWE</b>	
Topologia	VI (line interactive)
Liczba faz napięcia (wejscie / wyjście)	1 / 1
Typ obudowy	Tower
Temperatury pracy <sup>2)</sup>	0 ÷ + 40 °C
Temperatury przechowywania	0 ÷ + 40 °C
Wilgotność względna w czasie pracy	20 ÷ 80 % (bez kondensacji)
Wilgotność względna w czasie przechowywania	20 ÷ 95 % (bez kondensacji)
Wysokość n.p.m. <sup>3)</sup>	Do 1000 m
Stopień ochrony	IP20
Środowisko pracy	Pomieszczenia techniczne / gospodarcze o niskim poziomie zanieczyszczeń
Chłodzenie	Naturalne
<b>WEJŚCIE</b>	
Napięcie znamionowe (wartość skuteczna)	230 V AC
Zakres napięcia wejściowego (wartości skuteczne) i tolerancja	178 ÷ 253 V AC ± 2 %
Częstotliwość znamionowa napięcia wejściowego	50 Hz
Zakres częstotliwości i tolerancja	45 ÷ 55 Hz ± 1 Hz
Progi przełączania: sieć – UPS	178 ÷ 253 V AC ± 2 %
<b>WYJŚCIE</b>	
Napięcie znamionowe (wartość skuteczna)	230 V AC
Zakres napięcia wyjściowego (wartości skuteczne) i tolerancja - praca sieciowa	195 ÷ 253 V AC ± 2 %
Zakres napięcia wyjściowego (wartości skuteczne) i tolerancja - praca rezerwowa	230 V AC ± 5 %
Automatyczna regulacja napięcia (AVR)	+ 10 %
Kształt napięcia wyjściowego (przy pracy rezerwowej / sieciowej)	Sinusoidalny / Tak jak na wejściu
Częstotliwość znamionowa napięcia wyjściowego	50 Hz
Zakres częstotliwości (tolerancja) - praca sieciowa	Synchronicznie z siecią
Zakres częstotliwości (tolerancja) - praca rezerwowa	50 Hz ± 1Hz
Filtracja napięcia wyjściowego	Filtr przeciwzakłócenia RFI/EMI, tłumik warystorowy
Progi przełączania: UPS – sieć	183 ÷ 248 V AC ± 2 %
Czas przełączenia na pracę rezerwową	< 3 ms
Czas powrotu na pracę sieciową	0 ms
<b>AKUMULATORY I CZASY PODTRZYMANIA</b>	
Akumulatory wewnętrzne	12 V / 7 Ah VRLA
Liczba akumulatorów wewnętrznych	2
Dopuszczalna całkowita pojemność akumulatorów wewnętrznych	14 Ah
Akumulatory modułu bateryjnego	6 x 12 V / 7 Ah VRLA
Maksymalna liczba zewnętrznych modułów bateryjnych 42 Ah	3
Czas podtrzymania z baterii wewnętrznych (100 % / 50 % Pzn)	20 / 50 min
Czas podtrzymania baterii wewnętrznych + 1 moduł (100 % / 50 % Pzn)	120 / 290 min
Czas podtrzymania baterii wewnętrznych + 2 moduły (100 % / 50 % Pzn)	250 / 560 min
Czas podtrzymania baterii wewnętrznych + 3 moduły (100 % / 50 % Pzn)	370 / 800 min
Napięcie nominalne obwodu DC	12 V DC
Czas ładowania modułu 42 Ah - po 80% wyładowaniu baterii *	10 h

Uwaga! Producent zastrzega sobie prawo do zmiany w/w parametrów bez uprzedniego powiadomienia.

\* Czas ładowania do 90% pojemności baterii, po poprzednim rozładowaniu obciążeniem równym 80% Pmax (do wyłączenia się zasilacza).

### Uwagi:

- 1) Dla normalnej pracy zasilacza obciążenie dołączone na jego wyjście nie powinno przekraczać 80% wartości podanej w tabeli. Zapas mocy jest niezbędny dla zachowania ciągłości pracy dołączanych urządzeń w przypadku chwilowych skoków prądu obciążenia.
- 2) Z akumulatorami wewnętrznymi 5 ÷ 35 °C. Stałe narażenie zasilacza na działanie temperatury otoczenia powyżej +25°C powoduje obniżenie żywotności baterii.
- 3) Wraz ze wzrostem wysokości nad poziomem morza powyżej podanego limitu obniża się dopuszczalna moc obciążenia zasilacza.

# SPECLINE AVR Pro 700

700 VA



## PARAMETRY TECHNICZNE

PARAMETRY \ TYP	SPECLINE AVR PRO 700
Indeks	W/SPPATO-000K70/00
Znamionowa moc wyjściowa (pozorna / czynna) <sup>1)</sup>	350 VA / 200 W
Maksymalna moc wyjściowa 30 s (pozorna / czynna)	700 VA / 400 W
<b>PARAMETRY MECHANICZNE</b>	
Wymiary (wys. x szer. x gł.)	405 x 210 x 125 mm
Masa zasilacza	11,00 kg
Masa transportowa (brutto)	11,40 kg
Wymiary transportowe (wys. x szer. x gł.)	150 x 220 x 390 mm
Pozycja pracy	Wisząca
Pozycja transportu	Pozioma
<b>ZABEZPIECZENIA</b>	
Zabezpieczenie wejściowe	Przeciwzwarciowe - Bezpiecznik szklany 5 x 20 mm 5 A / 250 V AC (zwłoczny) Przeciwprzepięciowe
Zabezpieczenie wyjściowe	Elektroniczne – przeciwzwarciowe i przeciążeniowe
Zabezpieczenia DC (zewnętrzny moduł bateryjny)	Nadnapięciowe i przed odwrotnym podłączeniem akumulatora Nadprądowe akumulatora - Bezpiecznik samochodowy typu UNIVAL 19 mm 40A
<b>WYPOSAŻENIE I FUNKCJE DODATKOWE</b>	
Przyłącze zasilania UPS	Zaciski śrubowe – tulejka max. 2,5 mm <sup>2</sup> (linka)
Przyłącza wyjściowe (liczba i typ gniazd)	Zaciski śrubowe – tulejka max. 2,5 mm <sup>2</sup> (linka)
Przyłącza DC (moduł bateryjny lub akumulator samochodowy)	Konektor oczkowy M4 max. 10 mm <sup>2</sup> (linka)
Sygnalizacja	Akustyczno – optyczna
<b>ZASTOSOWANE STANDARDY</b>	
Deklaracje	CE
Normy	PN-EN 62040-1:2009, PN-EN 62040-2:2008

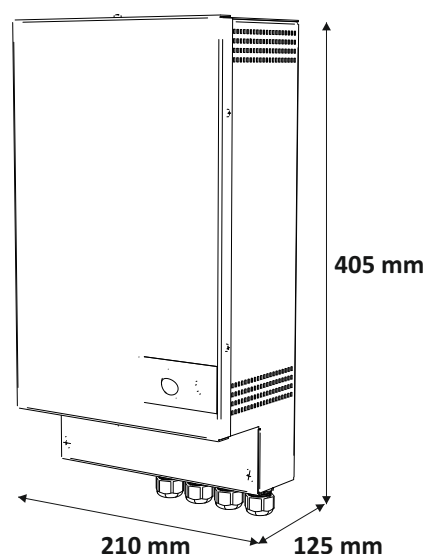
Uwaga! Producent zasilacza nie odpowiada za zmiany w/w parametrów bez uprzedniego powiadomienia.

\* Czas ładowania do 90% pojemności baterii, po uprzednim rozładowaniu obciążeniem równym 80% Pmax (do wyłączenia się zasilacza).

### Uwagi:

1) Dla normalnej pracy zasilacza obciążenie dołączone na jego wyjście nie powinno przekraczać 80% wartości podanej w tabeli. Zapas mocy jest niezbędny dla zachowania ciągłości pracy dołączanych urządzeń w przypadku chwilowych skoków prądu obciążenia.

## WYMIARY



## SYGNALIZACJA AKUSTYCZNO-OPTYCZNA OKREŚLONYCH STANÓW PRACY UPS-A

Zdarzenie	Sygnalizacja akustyczna	Sygnalizacja optyczna
Tryb SIECIOWY (normalny)	Brak sygnalizacji akustycznej.	Załączona zielona dioda LED.
Tryb REZERWOWY (praca bateryjna)	Sygnal przerywany; częstotliwość sygnału dźwiękowego rośnie wraz ze stopniem rozładowania akumulatorów, aż ostatecznie przechodzi do sygnału ciągłego.	Załączona pomarańczowa dioda LED.
Ładowanie akumulatora (baterii)	Brak sygnalizacji dźwiękowej.	Pulsowanie zielonej diody LED o wypełnieniu (2250 ms ON / 250ms OFF).
Przeciążenie *	Ciągły sygnał dźwiękowy.	Załączona dioda, odpowiadająca aktualnemu trybowi pracy (sieciowy lub rezerwowy).
Zwarcie na wyjściu UPS	Szybki przerywany sygnał.	Załączona czerwona dioda LED.

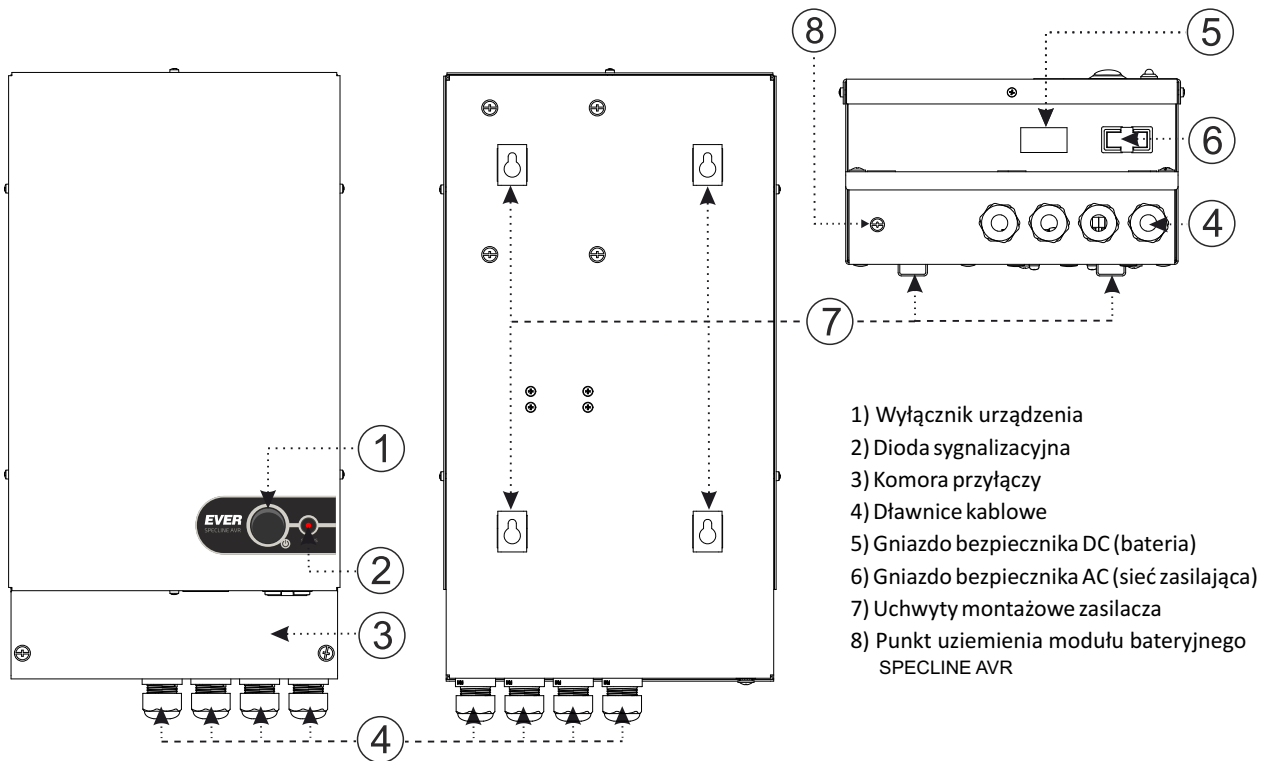
\*Czas sygnalizacji przeciążenia na pracy rezerwowej wynosi 30s. Następnie zasilacz przechodzi do pracy awaryjnej, sygnalizując to ciągłym sygnałem dźwiękowym oraz załączeniem czerwonej diody LED

# SPECLINE AVR Pro 700

700 VA



## BUDOWA-PANEL CZOŁOWY I DOLNY



## PODŁĄCZENIE MODUŁU BATERYJNEGO

