

KARTA PRODUKTOWA

UPS SINLINE RT XL

650/850/1250/1650/2250/3000 VA



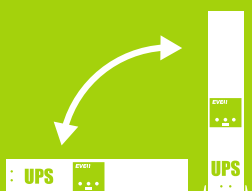
3 LATA
GWARANCJI



GRAFICZNY WYŚWIETLACZ LCD



OBUDOWA RACK / TOWER



INTERFEJS SIECIOWY W STANDARDZIE (SNMP, HTTP)



UPS SINLINE RT XL to najnowsza seria zaawansowanych funkcjonalnie zasilaczy, w których wyjściowa moc czynna może osiągać wartość mocy pozornej. Zasilacze te przeznaczone są dla **serwerów, małych sieci komputerowych i stacji roboczych**, jak również **innych urządzeń elektrycznych, elektronicznych i informatycznych**.

Zasilacze wyposażone zostały w rozbudowany system komunikacji poprzez zintegrowaną kartę zarządzającą (obsługa protokołu SNMP, HTTP) oraz interfejs komunikacyjny HID USB, który umożliwi współpracę UPS-a z innymi urządzeniami bez konieczności instalowania oprogramowania.

CHARAKTERYSTYKA

- Wyjściowa moc czynna równa mocy pozornej (PF=1)!
- Obudowa Rack/Tower
- System regulacji napięcia sieciowego AVR (podwyższający i obniżający)
- Graficzny wyświetlacz LCD
- Układ ładowania akumulatorów z kompensacją termiczną
- Predykcja czasu podtrzymania - określanie czasu autonomii UPS (zasilania awaryjnego) w czasie rzeczywistym.
- Możliwość zarządzania gniazdami wyjściowymi
- Zimny start
- Możliwość wymiany baterii przez Użytkownika
- Możliwość wydłużenia czasu podtrzymania poprzez podłączenie zewnętrznego modułu baterijnego (wyposażenie opcjonalne)
- Wejście EPO (Emergency Power Off) (wyposażenie opcjonalne)*
- **Interfejs sieciowy w standardzie (obsługa protokołu SNMP, HTTP)!**
- Interfejs komunikacyjny HID USB
- Interfejs komunikacyjny RS232/RS485 z protokołem MODBUS (wyposażenie opcjonalne)*
- Karta wyjść bezpotencjałowych i wejść sterujących (wyposażenie opcjonalne)*
- Filtr sieci LAN (1 Gbit/s)
- Aktualizacja firmware urządzenia przez Użytkownika*
- Oprogramowanie monitorujące – zarządzające PowerSoft

*Funkcjonalności wprowadzane sukcesywnie.

OBSŁUGA SERWISOWA

- Serwis door-to-door
- 3-letnia gwarancja na elektronikę UPS
- 2-letnia gwarancja na akumulatory
- Realizacja naprawy w 2 dni robocze



UPS SINLINE RT XL

650/850/1250/1650/2250/3000 VA



PARAMETRY TECHNICZNE

PARAMETRY \ TYP	SINLINE RT XL 650	SINLINE RT XL 850	SINLINE RT XL 1250	SINLINE RT XL 1650	SINLINE RT XL 2250	SINLINE RT XL 3000
Indeks	W/SRTXRT-000K65/00	W/SRTXRT-000K85/00	W/SRTXRT-001K25/00	W/SRTXRT-001K65/00	W/SRTXRT-002K25/00	W/SRTXRT-003K00/00
Moc wyjściowa (pozorna / czynna) ¹⁾	650 VA 650 W	850 VA 850 W	1250 VA 1250 W	1650 VA 1650 W	2250 VA 2250 W	3000 VA 3000 W
DANE OGÓLNE I ŚRODOWISKOWE						
Topologia	VI (line interactive)					
Liczba faz napięcia (wejscie / wyjście)	1 / 1					
Typ obudowy ²⁾	Rack / Tower					
Temperatury pracy ³⁾	0 ÷ + 40 °C					
Temperatury przechowywania	0 ÷ + 45 °C					
Wilgotność względna w czasie pracy	20 ÷ 80 % (bez kondensacji)					
Wilgotność względna w czasie przechowywania	20 ÷ 95 % (bez kondensacji)					
Wysokość n.p.m. ⁴⁾	Do 1000 m					
Stopień ochrony	IP20					
Środowisko pracy	Pomieszczenia biurowe / przemysłowe o niskim poziomie zanieczyszczeń					
Chłodzenie	Wymuszone, wewnętrzne wentylatory					
WEJŚCIE						
Napięcie znamionowe (wartość skuteczna)	230 V AC					
Zakres napięcia wejściowego (wartości skuteczne) i tolerancja	178 ÷ 281 V AC ± 2 %					
Częstotliwość znamionowa napięcia wejściowego	50 Hz					
Zakres częstotliwości i tolerancja	45 ÷ 55 Hz ± 1 Hz					
Progi przełączania: sieć – UPS	178 ÷ 281 V AC ± 2 %					
WYJŚCIE						
Napięcie znamionowe (wartość skuteczna)	230 V AC					
Zakres napięcia wyjściowego (wartości skuteczne) i tolerancja – praca sieciowa	195 ÷ 253 V AC ± 2 %					
Zakres napięcia wyjściowego (wartości skuteczne) i tolerancja – praca rezerwowa	230 V AC ± 5 %					
Automatyczna regulacja napięcia (AVR)	± 10 %					
Kształt napięcia wyjściowego (przy pracy rezerwowej / sieciowej)	Sinusoidalny / Tak jak na wejściu					
Częstotliwość znamionowa napięcia wyjściowego	50 Hz					
Zakres częstotliwości (tolerancja) – praca sieciowa	Synchronicznie z siecią					
Zakres częstotliwości (tolerancja) – praca rezerwowa	50 Hz ± 1Hz					
Filtracja napięcia wyjściowego	Filtr przeciwzakłócenia RFI/EMI, tłumik warystorowy					
Progi przełączania: UPS – sieć	183 ÷ 276 V AC ± 2 %					
Czas przełączenia na pracę rezerwową	< 3 ms					
Czas powrotu na pracę sieciową	0 ms					
Przebieżalność	> 105% - 15 s (wyłączenie UPS)					
AKUMULATORY I CZASY PODTRZYMANIA						
Akumulatory wewnętrzne	12 V / 7 Ah VRLA				12 V / 9 Ah VRLA	12 V / 7 Ah VRLA
Liczba akumulatorów wewnętrznych	2		4			2 x 4
Dopuszczalna całkowita pojemność akumulatorów wewnętrznych	7 Ah				9 Ah	7 Ah
Zewnętrzne moduły bateryjne	Tak					
Maksymalna liczba modułów bateryjnych	1					
Czas podtrzymania z baterii wewnętrznych (100 % / 80 % / 50 % Pmax)	3 / 4 / 7 min	3 / 4 / 6 min	3 / 4 / 8 min	3 / 4 / 6 min	3 / 4 / 7 min	3 / 4 / 7 min
Czas podtrzymania baterii wewnętrznych + modułu bateryjnego (100 % / 80 % / 50 % Pmax)	27 / 37 / 68 min	19 / 26 / 48 min	15 / 20 / 37 min	10 / 14 / 26 min	9 / 11 / 19 min	7 / 10 / 20 min
Napięcie nominalne obwodu DC	24 V DC			48 V DC		
Maksymalny czas ładowania baterii wewnętrznych UPS - po 80 % wyładowaniu baterii*	4 h					
Maksymalny czas ładowania baterii wewnętrznych UPS + moduł bateryjny – po 80 % wyładowaniu baterii*	12 h					

Uwaga: Producent zastrzega sobie prawo do zmiany w/w parametrów bez uprzedniego powiadomienia.

* Czas ładowania do 90 % pojemności baterii, po uprzednim rozładowaniu obciążeniem równym 80 % Pmax

UWAGI:

- 1) Dla normalnej pracy zasilacza obciążenie dołączane na jego wyjście nie powinno przekraczać 80% wartości podanej w tabeli. Zapas mocy jest niezbędny dla zachowania ciągłości pracy dołączanych urządzeń w przypadku chwilowych skoków prądu obciążenia.
- 2) Zestaw Rack Kit dostępny opcjonalnie.
- 3) Stałe narażenie zasilacza na działanie temperatury otoczenia powyżej +25°C powoduje obniżenie żywotności baterii.
- 4) Wraz ze wzrostem wysokości nad poziomem morza powyżej podanego limitu obniża się dopuszczalna moc obciążenia zasilacza.

UPS SINLINE RT XL

650/850/1250/1650/2250/3000 VA

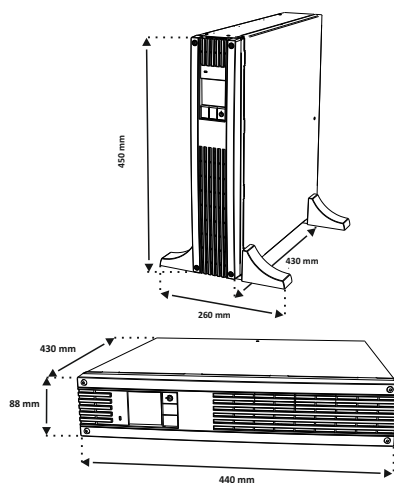


PARAMETRY TECHNICZNE

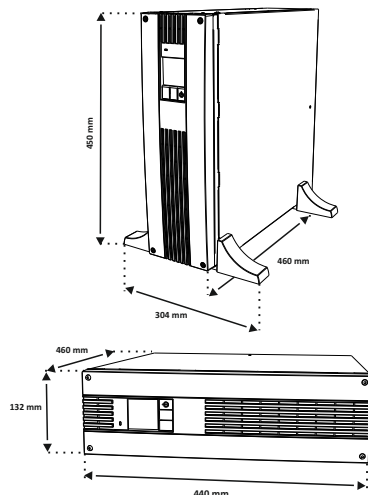
PARAMETRY \ TYP	SINLINE RT XL 650	SINLINE RT XL 850	SINLINE RT XL 1250	SINLINE RT XL 1650	SINLINE RT XL 2250	SINLINE RT XL 3000
Indeks	W/SRTXRT-000K65/00	W/SRTXRT-000K85/00	W/SRTXRT-001K25/00	W/SRTXRT-001K65/00	W/SRTXRT-002K25/00	W/SRTXRT-003K00/00
Moc wyjściowa (pozorna / czynna) ¹⁾	650 VA 650 W	850 VA 850 W	1250 VA 1250 W	1650 VA 1650 W	2250 VA 2250 W	3000 VA 3000 W
PARAMETRY MECHANICZNE						
Wymiary – Rack (wys. x szer. x gł.)	88 x 440 x 430 mm		132 x 440 x 460 mm		132 x 440 x 630 mm	
Wymiary – Tower (wys. x szer. x gł.)	440 x 88 x 430 mm (zasilacz) 450 x 260 x 430 mm (zasilacz + podstawki)		440 x 132 x 460 mm (zasilacz) 450 x 304 x 460 mm (zasilacz + podstawki)		440 x 132 x 630 mm (zasilacz) 450 x 304 x 630 mm (zasilacz + podstawki)	
Masa zasilacza	18 kg		26 kg		28 kg	
Masa transportowa (brutto)	20 kg		28,5 kg		30,5 kg	
Wymiary transportowe (wys. x szer. x gł.)	197 x 547 x 545 mm		247 x 547 x 595 mm		247 x 547 x 765 mm	
Pozycja transportu	Pozioma					
Maksymalna długość przewodów wyjściowych	< 10 m					
ZABEZPIECZENIA						
Zabezpieczenie wejściowe	Przeciwzwarciowe – Bezpiecznik automatyczny 10 A / 250 V AC		Przeciwzwarciowe – Bezpiecznik automatyczny 16 A / 250 V AC			
Zabezpieczenie wyjściowe	Przeciwpzepięciowe					
Zabezpieczenia wejścia DC (akumulatory wewnętrzne)	Elektroniczne – przeciwzwarciowe i przeciążeniowe					
Zabezpieczenia DC (zewnętrzny moduł bateryjny)	Zabezpieczenie nadprądowe					
WYPOSAŻENIE I FUNKCJE DODATKOWE						
Przyłącze zasilania UPS	1 x IEC 320 C14 (10 A)		1 x IEC 320 C20 (16 A)			
Przyłącza wyjściowe (liczba i typ gniazd)	3 x IEC320 C13 (10 A) 2 x PL		3 x IEC320 C13 (10 A) - sterowalne 3 x IEC320 C13 (10 A) 1 x IEC320 C19 (16 A) 2 x PL			
Sygnalizacja	Akustycznie – optyczna; graficzny wyświetlacz LCD, dioda LED					
Interfejsy komunikacyjne	USB HID, SNMP/HTTP					
Filtr teleinformatyczny (linii danych) – RJ45	LAN 1 Gbit/s					
Oprogramowanie monitorująco-zarządzające	PowerSoft Professional					
ZASTOSOWANE STANDARDY						
Deklaracje	CE					
Normy	PN-EN 62040-1:2009, PN-EN 62040-2:2008					

Uwaga: Producent zastrzega sobie prawo do zmiany w/w parametrów bez uprzedniego powiadomienia.

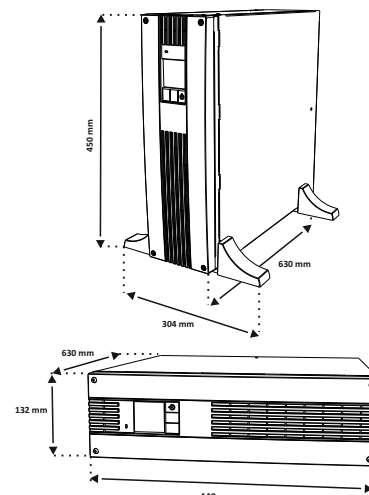
WYMIARY



UPS SINLINE RT XL 650 | 850



UPS SINLINE RT XL 1250 | 1650 | 2250



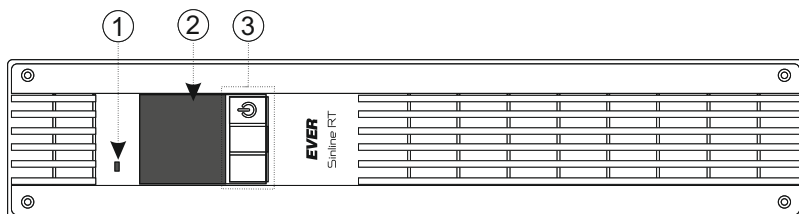
UPS SINLINE RT XL 3000

UPS SINLINE RT XL

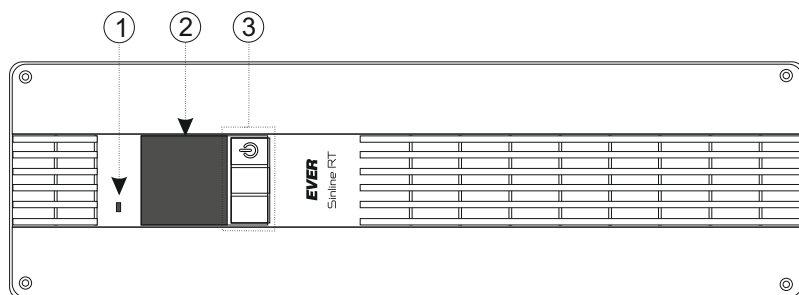
650/850/1250/1650/2250/3000 VA



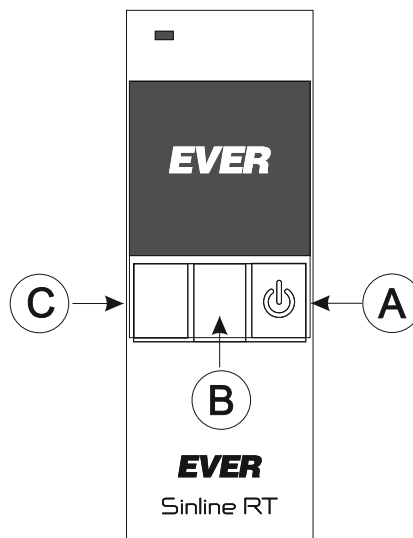
BUDOWA-PANEL CZOŁOWY



UPS SINLINE RT XL 650 | 850

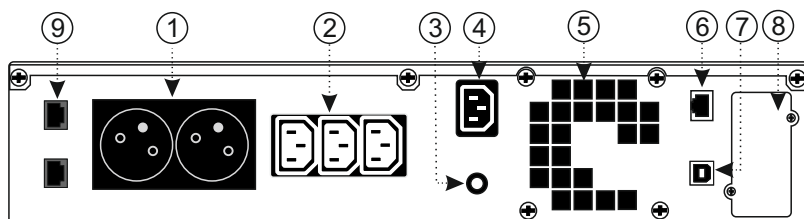


UPS SINLINE RT XL 1250 | 1650 | 2250 | 3000

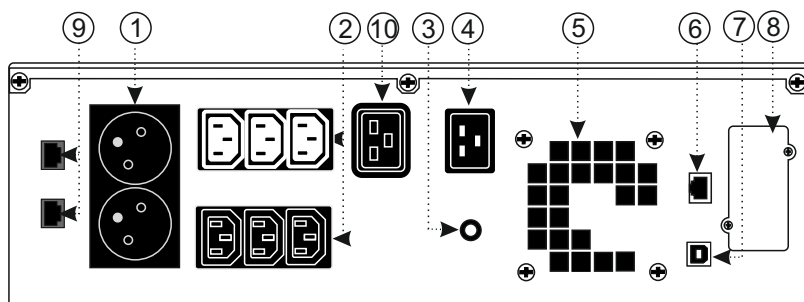


- 1) Dioda sygnalizacyjna
- 2) Wyświetlacz LCD
- 3) Przyciski wielofunkcyjne: A, B, C

BUDOWA-PANEL TYLNY



UPS SINLINE RT XL 650 | 850



UPS SINLINE RT XL 1250 | 1650 | 2250 | 3000

- 1) Gniazda wyjściowe PN-E-93201 (10 A)
- 2) Gniazda wyjściowe IEC 320 C13 (10 A)
białe – sterowane
czarne – niesterowane
- 3) Bezpiecznik automatyczny
- 4) Gniazdo zasilające:
IEC 320 C14 (10 A) | SINLINE RT XL 650 – 850
IEC 320 C20 (16 A) | SINLINE RT XL 1250 – 3000
- 5) Wentylator
- 6) Port komunikacyjny Ethernet
- 7) Port komunikacyjny USB
- 8) Komora karty rozrzerzeń
- 9) Filtr teleinformatyczny
- 10) Gniazdo wyjściowe IEC 320 C19 (16 A)