

APC™ Smart-UPS™ Ultra 8/10 kVA SRTL 8KRM/10KRM 4UI/4UT/4UJ

Ważne Instrukcje Dotyczące Bezpieczeństwa

INSTRUKCJĘ NALEŻY ZACHOWAĆ - Niniejszy poradnik bezpieczeństwa zawiera ważne instrukcje, których należy przestrzegać podczas instalacji i konserwacji sprzętu Smart-UPS i akumulatorów.



Jest to symbol "Przeczytaj instrukcję obsługi". Przeczytać dokumentację użytkownika, aby zapoznać się z sprzętem.

Przeczytaj uważnie te instrukcje i spójrz na sprzęt, aby zapoznać się z urządzeniem, zanim spróbujesz go zainstalować lub obsługiwać.

W niniejszym biuletynie lub na urządzeniu mogą występować poniższe specjalne komunikaty, ostrzegające przed potencjalnym niebezpieczeństwem lub zwracające uwagę na pewne informacje, które wyjaśniają lub upraszczają procedurę.



Dodanie tego symbolu do etykiety bezpieczeństwa produktu "Niebezpieczeństwo" lub "Ostrzeżenie" wskazuje na występowanie zagrożenia związanego z elektrycznością, a nieprzestrzeganie instrukcji może spowodować obrażenia ciała.



Ten symbol oznacza alarm związany z bezpieczeństwem. Służy do ostrzegania przed potencjalnym zagrożeniem obrażeniami ciała. Aby uniknąć potencjalnych obrażeń ciała lub śmierci, należy przestrzegać wszystkich komunikatów bezpieczeństwa podanych przy tym symbolu.

NIEBEZPIECZEŃSTWO

NIEBEZPIECZEŃSTWO wskazuje na bezpośrednie zagrożenie, które w przypadku zaniedbania **spowoduje** śmierć lub poważne obrażenia ciała.

OSTRZEŻENIE

OSTRZEŻENIE wskazuje na potencjalne zagrożenie, które w przypadku zaniedbania **może spowodować** śmierć lub poważne obrażenia ciała.

PRZESTROGA







PRZESTROGA wskazuje na potencjalną sytuację zagrożenia, która w przypadku nieuniknięcia **może spowodować** niewielkie lub średnie obrażenia ciała.

UWAGA

UWAGA wskazuje praktyki niepowiązane z obrażeniami fizycznymi.

Sprzęt elektryczny powinien być instalowany i obsługiwany wyłącznie przez wykwalifikowany personel.
Schneider Electric nie ponosi odpowiedzialności za jakiegokolwiek konsekwencje wynikające z użycia tego materiału.

Wskazówki dot. Obsługi Produktu

					
<18 kg <40 lb	18-32 kg 40-70 lb	32-55 kg 70-120 lb	>55 kg >120 lb		

Informacje ogólne i Dotyczące Bezpieczeństwa

- Należy przestrzegać wszystkich krajowych i lokalnych przepisów dotyczących instalacji elektrycznych.
- Całe okablowanie musi być wykonane przez wykwalifikowanego elektryka.
- Zmiany i modyfikacje w tym urządzeniu niezatwierdzone przez firmę Schneider Electric mogą unieważnić gwarancję.
- Ten zasilacz UPS jest przeznaczony do profesjonalnych zastosowań biznesowych, a nie do zastosowań konsumenckich.
- Zasilacz UPS jest przeznaczony do użytku wyłącznie w pomieszczeniach zamkniętych.
- Zasilacz UPS może być instalowany wyłącznie w dedykowanych środowiskach IT.
- Nie wolno go narażać UPS na bezpośrednie działanie światła słonecznego i jakichkolwiek cieczy ani używać w warunkach dużego zapylenia lub nadmiernej wilgotności.
- Należy się upewnić, że otwory wentylacyjne UPS zasilacza nie są zablokowane. Należy zapewnić odpowiednią wentylację.
- Urządzenie jest ciężkie. Zawsze używaj bezpiecznych metod podnoszenia dostosowanych do ciężaru sprzętu.
- Upewnij się, że głębokość regała wynosi co najmniej 1070 mm.
- Upewnij się, że z przodu i z tyłu jest dostępna wolna przestrzeń wynosząca (minimum) 300 mm do wentylacji
 - regały, gdy UPS jest montowany w szafie.
 - UPS, gdy UPS jest zainstalowany w orientacji wieżowej.
- Nie należy prznosić ani transportować szafy po zainstalowaniu UPS.
- Akumulatory są ciężkie. Przed montażem zasilacza UPS i zewnętrznego zestawu akumulatorów (XLBPs) w szafie należy wyjąć akumulatory.
- Zestawy XLBPs należy zawsze instalować na dole konfiguracji montażu w szafie. Zasilacz UPS należy instalować nad zestawami XLBPs.
- W przypadku montażu w szafie urządzenia peryferyjne należy zawsze instalować nad zasilaczem UPS.
- Dodatkowe informacje dotyczące bezpieczeństwa można znaleźć w instrukcji bezpieczeństwa dołączonej do urządzenia.
- Ten UPS może być serwisowany wyłącznie przez personel serwisowy lub wykwalifikowanego elektryka.

Bezpieczne wyłączanie spod napięcia

- Zasilacz awaryjny UPS zawiera wbudowane akumulatory i może stwarzać ryzyko porażenia prądem, nawet gdy urządzenie jest odłączone od sieci zasilania prądem zmiennym (AC) i prądem (DC) stałym.
- Przed instalacją UPS lub innego akcesorium należy upewnić się, że:
 - Wyłącznik główny jest w pozycji **OFF** lub UPS jest odłączony od źródła prądu przemiennego (AC)
 - Wewnętrzne moduły baterie UPS zostały usunięte
 - Zestawy XLBPs są odłączone

Bezpieczeństwo elektryczne

- Podłączenia do obwodu zasilającego (sieci) może dokonać wyłącznie wykwalifikowany elektryk.
- **Tylko modele 4UI:** W celu zachowania zgodności z przepisami EMC, przewodami wyjściowymi i kablami sieciowymi przymocowanymi do UPS nie mogą przekraczać 10 metrów długości.
- Przewód uziemiający (masa) dla UPS przenosi prąd upływowy od odbiorników (sprzętu komputerowego). Izolowany przewód uziemiający powinien być zainstalowany jako część odgałęzienia obwodu zasilającego zasilacz UPS. Przewód ten musi mieć tę samą średnicę, a zastosowana izolacja musi być wykonana z tego samego materiału, jak w przypadku uziemionych i nieziemionych przewodów bezpośrednio podłączonych do toru zasilającego. Przewód jest zwykle w kolorze zielonym z żółtym paskiem lub bez żółtego paska.
- Przewodnik uziemienia wejścia UPS musi być prawidłowo podłączony w panelu serwisowym do uziemienia ochronnego. Jeśli wejście zasilania UPS jest dostarczane przez oddzielny system, przewodnik uziemienia musi być prawidłowo podłączony w transformatorze zasilania lub w silnikowym generatorze.
- Podłączaj tylko obwody SELV do wszystkich portów komunikacyjnych.

Bezpieczeństwo baterii



OSTRZEŻENIE

RYZYKO ZAGROŻENIA CHEMICZNEGO I WYSTĄPIENIA NADMIERNEGO ZADYMIENIA

- Wymiany akumulatora należy dokonać co najmniej raz na 10 lat lub po osiągnięciu kresu jego trwałości użytkowej, zależnie, co nastąpi szybciej.
- Wymień akumulator natychmiast, gdy UPS wskaże, że jego wymiana jest konieczna.
- Wymień baterie na baterie tego samego typu, co oryginalnie zainstalowane w urządzeniu.

Nieprzestrzeganie powyższych instrukcji może doprowadzić do poważnego obrażenia ciała lub śmierci.

- Schneider Electric używa akumulatorów Litowo-jonowych. W trakcie normalnego użytkowania i obsługi, nie ma dojścia do wewnętrznych komponentów akumulatora.
- Wymienny moduł akumulatorowy (RBM) zwykle wystarcza na 10 lat. Mają na nią wpływ czynniki środowiskowe. Wysokie temperatury otoczenia, niska jakość zasilania sieciowego wywołująca częste, szybkie rozładowania skracają żywotność akumulatora.
- PRZESTROGA: Przed przystąpieniem do instalacji lub wymiany akumulatorów należy zdjąć biżuterię wykonaną z materiałów przewodzących, np. łańcuszek, zegarek czy obrączkę. Prąd o dużym natężeniu przewodzony przez taką biżuterię może spowodować poważne oparzenia.
- PRZESTROGA: Nie umieszczaj ani nie używaj RBM ani XLBP w pobliżu ognia lub źródeł ciepła. Nie zginiataj, nie wyrzucaj RBM ani XLBP do ognia. Akumulatory mogą eksplodować.
- PRZESTROGA: Nie otwieraj obudowy RBM. Takie próby spowodują odsłonięcie przyłączy ogni, które powodują zagrożenie energetyczne.
- PRZESTROGA: Nie otwieraj RBM ani nie uszkodzaj komórek w środku. Znajdujący się w środku elektrolit jest niebezpieczny dla skóry i oczu. Może mieć właściwości toksyczne.
- PRZESTROGA: RBM może stwarzać ryzyko porażenia prądem elektrycznym i poparzenia przez wysoki prąd zwarciovowy.

- PRZESTROGA: RBMs, które uległy awarii, osiągnąc temperatury przekraczające progi, powyżej których dotykane powierzchnie powodują oparzenie.
- Nie używaj upuszczonego, uszkodzonego ani zdeformowanego RBM.
- Nie zwieraj RBM.
- Nie wbijaj gwoździ w urządzenie RBM.
- Nie uderzaj w urządzenie RBM młotkiem.
- Urządzenie XLBPs powinny być wymieniane wyłącznie przez wykwalifikowany personel.
- Użytkownik może wymienić RBMs.
WSKAZÓWKA: Wymiana modułu baterii wymiennych (RBM) powinna być wykonywana wyłącznie przez wykwalifikowany personel.

Bezpieczeństwo podłączeń bezgniazdkowych

- Przed podłączeniem przewodów w zasilaczu UPS lub w puszcze elektrycznej należy sprawdzić, czy wszystkie przewody zasilające (sieci) i (sterujące) niskiego napięcia są pozbawione napięcia i zabezpieczone.
- Wszystkie podłączenia powinny być wykonane wyłącznie przez wykwalifikowanego elektryka.
- Wszelkie podłączenia powinny być dokonywane w sposób zgodny z lokalnie obowiązującymi przepisami.
- Wszystkie podłączenia bezgniazdkowe wymagają zastosowania docisków zabezpieczających (dostarczane).
- Wszystkie otwory umożliwiające dostęp do połączeń bezgniazdkowych zasilacza UPS muszą być zasłonięte.
- Rozmiar przewodu i rodzaj złącza należy dobrać zgodnie z obowiązującymi przepisami.

Fizyczne bezpieczeństwo witryny

Zalecenia dotyczące zabezpieczenia witryny i zapobiegania atakom fizycznym:

- Zabezpiecz panel przedni urządzeń i umieść urządzenie w bezpiecznym miejscu.
- Zabezpiecz panel przedni, instalując urządzenie w szafkach lub zabezpiecz urządzenie ograniczeniami fizycznymi, które uniemożliwiają nieuprawniony dostęp lub usunięcie z obszarów o ograniczonym dostępie. Regały powinny być zablokowane odpowiednim kluczem lub inną fizyczną metodą.

Aby zabezpieczyć lokalizację (obszar zastrzeżony):

- Wyraźnie oznacz strefę zastrzeżoną „tylko dla upoważnionego personelu”.
- Zamknij drzwi do obszaru zastrzeżonego.
- Przyznaj dostęp do obszarów o ograniczonym dostępie tylko takiemu personelowi, w zależności od pełnionej przez niego funkcji.
- Podaj minimalne informacje o przeznaczeniu objętych urządzeń w obszarach o ograniczonym dostępie, bez identyfikowania obecności powiązanych funkcji.
- Zapewnij urządzenia sterujące (do fizycznego dostępu), takie jak czytniki kart, zamki do drzwi i szafek. Te fizyczne urządzenia kontroli dostępu należy testować przed oddaniem do użytku oraz okresowo.
- Upewnij się, że opiekun zasobów jest w stanie stworzyć fizyczne lub elektroniczne ścieżki audytu, aby zarejestrować fizyczny dostęp całego personelu do obszarów o ograniczonym dostępie, w celu zbadania incydentów związanych z bezpieczeństwem.
- Regularnie przeglądaj zasoby personelu mającego fizyczny dostęp do urządzeń sterujących i natychmiast usuwaj wszelki niewłaściwy dostęp zidentyfikowany podczas takich przeglądów.
- Weź pod uwagę fizyczne bezpieczeństwo okablowania, gdy używane są niepewne protokoły, takie jak Modbus TCP.

Informacje ogólne

- Zasilacz UPS rozpoznaje maksymalnie 10 zestawów XLBP podłączonych do zasilacza UPS.
WSKAZÓWKA: Każdy dodany XLBP wydłuża czas ładowania.
- Numer modelu i numer seryjny znajdują się na etykiecie na górnej pokrywie. W niektórych modelach dodatkowa etykieta znajduje się na obudowie pod przednim panelem.
- Zawsze poddawaj recyklingowi zużyte RBMs.
- Opakowanie można przekazać do recyklingu lub przechować w celu ponownego użycia.

Ostrzeżenie o Częstotliwości Radiowej Klasy A FCC

WSKAZÓWKA: Dotyczy tylko modeli SRTL8KRM4UT i SRTL10KRM4UT.

Niniejsze urządzenie zostało przetestowane i uznane za zgodne z ograniczeniami dla urządzeń cyfrowych klasy A, zgodnie z częścią 15 Przepisów FCC. Ograniczenia te mają na celu zapewnienie należytego zabezpieczenia przed szkodliwymi zakłóceniami podczas pracy urządzenia w otoczeniu właściwym dla prowadzenia działalności gospodarczej. Niniejszy sprzęt generuje, wykorzystuje i może emitować energię o częstotliwości radiowej i, jeśli nie jest ono zainstalowane i nie będzie używane zgodnie z instrukcją obsługi, może powodować zakłócenia w komunikacji radiowej. Korzystanie z urządzenia na obszarach mieszkalnych może spowodować zakłócenia. W takim wypadku użytkownik urządzenia zobowiązany jest na własny koszt podjąć odpowiednie działania mające na celu usunięcie zakłóceń.

Ostrzeżenie o Częstotliwości Radiowej

WSKAZÓWKA: Dotyczy tylko modeli SRTL8KRM4UI i SRTL10KRM4UI.

OSTRZEŻENIE: To jest produkt UPS kategorii C2. W środowisku mieszkalnym produkt ten może powodować zakłócenia radiowe, w takim przypadku użytkownik może być zobowiązany do podjęcia dodatkowych środków zaradczych.

Przestroga VCCI-A

WSKAZÓWKA: Dotyczy tylko modeli SRTL8KRM4UJ i SRTL10KRM4UJ.

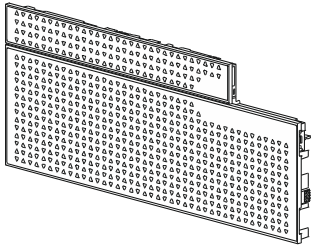
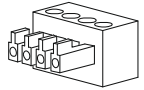
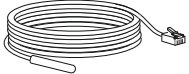
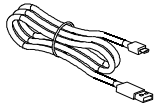
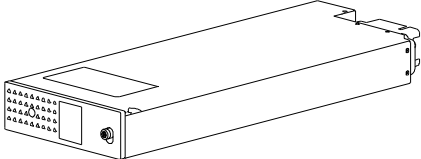
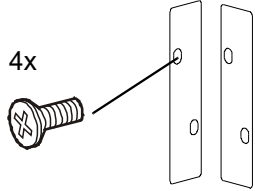
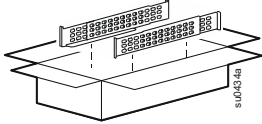
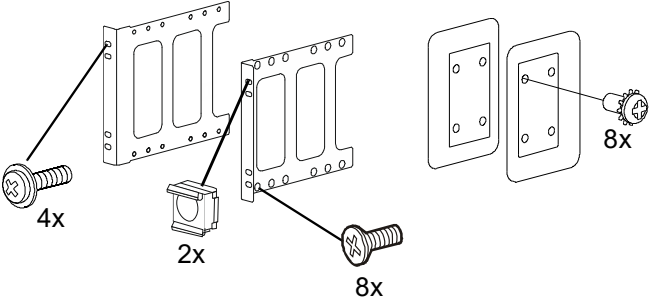
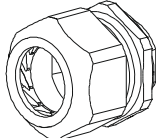
この装置は、クラスA機器です。この装置を住宅環境で使用すると電波妨害を引き起こすことがあります。この場合には使用者が適切な対策を講ずるよう要求されることがあります。

VCCI-A

su1115a

Zawartość Opakowania

Zawartość opakowania należy sprawdzić przy odbiorze. W razie stwierdzenia jakichkolwiek uszkodzeń należy powiadomić firmę przewoźową i dostawcę.

<p>Przednia ramka</p> 	<p>Blok złączy EPO</p>  <p>Czujniki temperatury</p>  <p>Kabel USB</p> 
<p>Moduł akumulatorowy (2x)</p> 	<ul style="list-style-type: none"> • 1 pary stopek stabilizujących • 4 śruby z łbem płaskim do przymocowania stopek stabilizujących konfiguracji wolnostojącej do zasilacza UPS 
<p>Zestaw szyn z instrukcją i sprzętem do montażu szyn w szafie.</p> 	<ul style="list-style-type: none"> • 1 para łączników • 8 śrub z łbem walcowym do mocowania łącznika do zasilacza UPS • 1 para klamer do montażu w szafie • 8 śrub z łbem płaskim do przymocowania klamer do montażu w szafie do zasilacza UPS • 4 śruby ozdobne do przymocowania klamer do montażu w szafie do szyn • 2 nakrętki klatkowe do mocowania zasilacza UPS do stojaka. 
<p>Zatraskowe elementy odciążające (2x)</p> 	

Dane Techniczne

Dodatkowe specyfikacje można znaleźć na naszej stronie internetowej, www.apc.com.

Parametry Otoczenia

Temperatura	Eksploatacja	0 do 40 °C (32 do 104 °F)
	Przechowywanie	-15 do 45 °C (5 do 113 °F)
Maksymalna Wysokość	Eksploatacja	0 - 3 000 m (0 - 10 000 ft)
	Przechowywanie	0 - 15 000 m (50 000 ft)
Wilgotność		Względna od 0% do 95%, bez kondensacji
Międzynarodowy Kod Zabezpieczeń		IP20
Stopień Zanieczyszczenia (Dotyczy tylko modeli SRTL8KRM4UI i SRTL10KRM4UI)		PD2
WSKAZÓWKA:		
<ul style="list-style-type: none"> • Naładuj moduły RBMs natychmiast po otrzymaniu / pierwszej instalacji i przynajmniej raz na dziewięć miesięcy podczas przechowywania lub gdy nie są używane. • Mają na nią wpływ czynniki środowiskowe. Wysokie temperatury otoczenia, duża wilgotność, niska jakość zasilania sieciowego i częste, szybkie rozładowania skracają żywotność akumulatora. 		

Fizyczne

Zasilacz UPS jest ciężki. Należy stosować się do wszystkich wskazówek dotyczących podnoszenia.	
Waga urządzenia bez baterii i bez opakowania (w przybliżeniu)	35 kg (77,16 lb)
Waga jednostkowa z bateriami i bez opakowania (w przybliżeniu)	55 kg (121,25 lb)
Waga urządzenia z bateriami i opakowaniem (w przybliżeniu)	88,50 kg (195,15 lb)
Wymiary urządzenia bez opakowania Wysokość x Szerokość x Głębokość	175 x 432 x 832 mm (6,89 x 17,01 x 32,76 in)
Wymiary urządzenia z opakowaniem Wysokość x Szerokość x Głębokość	630 x 650 x 1000 mm (24,85 x 25,59 x 39,37 in)

Akumulator

Typ akumulatora	Litowo-Jonowy
Zamienny moduł akumulatorowy Moduły akumulatorowe zasilacza UPS można wymieniać, nie przerywając jego pracy. Instrukcje dotyczące instalacji znajdują się w podręczniku użytkownika akumulatora zamiennego. Skontaktuj się ze swoim sprzedawcą lub odwiedź naszą stronę internetową, www.apc.com aby uzyskać informacje na temat baterii zamiennych.	SRYLBM
Liczba modułów akumulatorowych	2 moduły akumulatorowe
Napięcie każdego modułu akumulatorowego Całkowite napięcie zasilacza UPS Pojemność (Ah)	180 V 180 V 4 Ah na moduł akumulatorowy Użytkowe: 2,47 Ah na moduł akumulatorowy

Moduł baterii	UPS	Zestaw XLBP
SRYLBM	SRTL8KRM4UT SRTL8KRM4UI SRTL10KRM4UT SRTL10KRM4UI	SRTL180RM2UBP
	SRTL8KRM4UJ SRTL10KRM4UJ	SRTL180RM2UBPJ

WSKAZÓWKA: Jeżeli akumulatory są sprawne, a komunikacja jest włączona, to dioda LED **Stanu modułu baterii** na przednim panelu modułu baterii świeci się na **Zielono** przeciwnym razie Świeci się na **Czerwono**.

Elektryczny

PRZESTROGA: W celu zmniejszenia ryzyka pożaru, podłączyć zasilacz UPS tylko do obwodu wyposażonego w zabezpieczenie przed maksymalnym przetężeniem gałęzi obwodu zgodnie z Krajowy Kodeks Elektryczny (National Electrical Code), ANSI/NFPA 70 i Kanadyjski kodeks elektryczny (Canadian Electrical Code), Part I, C22.1.

Modele	Dane znamionowe		Przetężenie obwodu odgałęzionego / prąd znamionowy wyłącznika automatycznego (CB) †
	Zasilanie z sieci	Tryb Ekonomiczny	
SRTL8KRM4UI	8 kVA / 8 kW	8 kVA	63 A
SRTL8KRM4UT			70 A
SRTL8KRM4UJ			
SRTL10KRM4UI	10 kVA / 10 kW	10 kVA	70 A
SRTL10KRM4UT			
SRTL10KRM4UJ			

† Jeśli zamierzasz zainstalować Earth Leakage Circuit Breaker (ELCB) na wejściu, skontaktuj się z lokalnym Działem Obsługi Klienta Schneider Electric, aby uzyskać parametry znamionowe ELCB.

Kategoria Przepięć	OVC II
Obowiązujący system dystrybucji mocy sieci energetycznej	System Zasilania TN
Odpowiedni Standard	IEC 62040-1 / UL 1778

Wyjście

Model	SRTL8KRM4UI SRTL10KRM4UI	SRTL8KRM4UT SRTL10KRM4UT	SRTL8KRM4UJ SRTL10KRM4UJ
Częstotliwość Wyjściowa	50/60 Hz ± 3 Hz		
Znamionowe Napięcie Wyjściowe	220/230/240 VAC	208/240 VAC	200 VAC

Wejście

Model	SRTL8KRM4UI SRTL10KRM4UI	SRTL8KRM4UT SRTL10KRM4UT	SRTL8KRM4UJ SRTL10KRM4UJ
Częstotliwość Wejściowa	40 do 70 Hz ± 0,1 Hz		
Nominalne Napięcie Wejściowe	220/230/240 VAC	208/240 VAC	200 VAC

Instalacja

⚠ PRZESTROGA

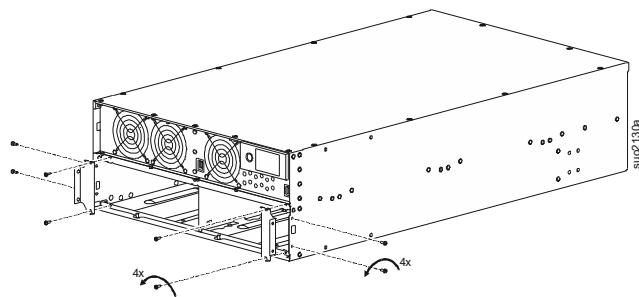
RYZYKO UPADKU SPRZĘTU

Sprzęt jest ciężki. Zawsze ćwicz bezpieczne techniki podnoszenia odpowiednie do ciężaru sprzętu.

Nieprzestrzeganie tych instrukcji może prowadzić do uszkodzenia sprzętu i niegroźnych lub lekkich obrażeń ciała.

Demontaż wspornika transportowego

Znajdź śruby mocujące wspornik transportowy i odkręć je, aby zdjąć wspornik transportowy.



Montaż w stojaku

WSKAZÓWKA: Pamiętaj, aby zamontować UPS w stojaku o minimalnej głębokości 1070 mm.

⚠ PRZESTROGA

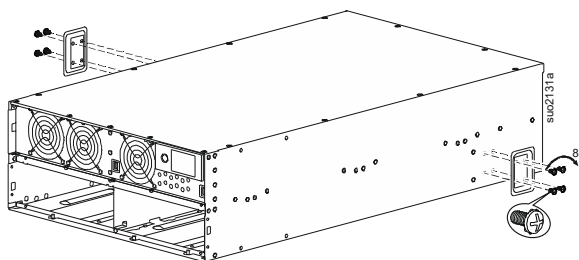
RYZYKO UPADKU SPRZĘTU

- Urządzenie jest ciężkie. Zawsze używaj bezpiecznych metod podnoszenia dostosowanych do ciężaru sprzętu.
- W celu przymocowania klamer do zasilacza UPS należy zawsze używać zalecanej liczby śrub.
- W celu przymocowania zasilacza UPS do stelaża należy zawsze używać zalecanej liczby śrub i nakrętek koszykowych.
- Zasilacz UPS należy zawsze instalować na dole szafy.
- Zewnętrzny zestaw baterii należy zawsze instalować poniżej zasilacza UPS w stojaku.
- Umieść stojak w miejscu, w którym sprzęt będzie używany.
- Nie przesuwaj stojaka po zainstalowaniu UPS.

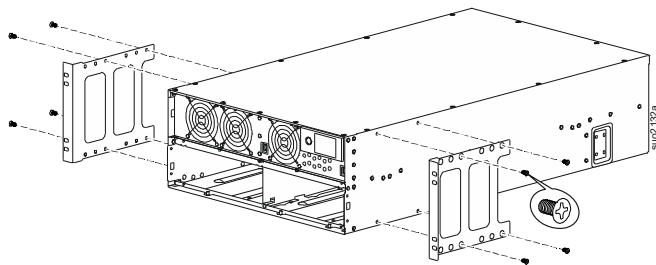
Nieprzestrzeganie tych instrukcji może prowadzić do uszkodzenia sprzętu i niegroźnych lub lekkich obrażeń ciała.

Instrukcje dotyczące montażu szyn znajdują się w instrukcji montażu zestawu szyn.

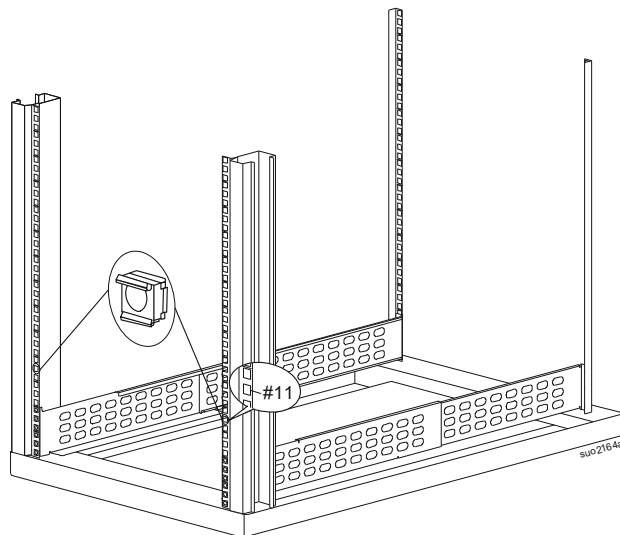
- 1 Zamontuj łączniki na zasilaczu UPS za pomocą dostarczonych śrub.



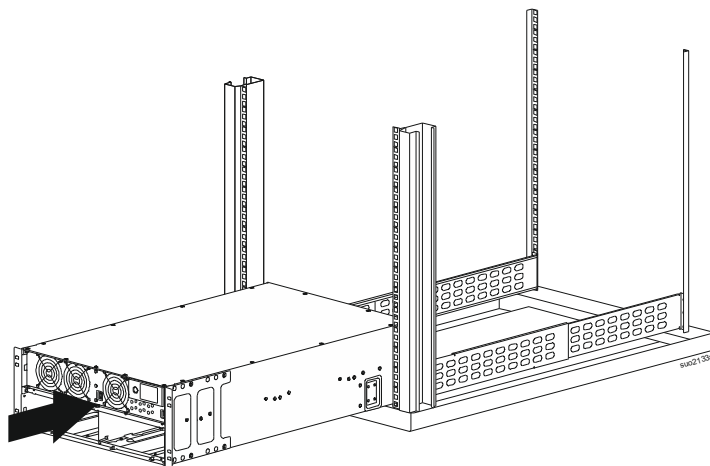
2 Zamontuj wsporniki do montażu w stojaku na zasilaczu UPS za pomocą dostarczonych śrub.



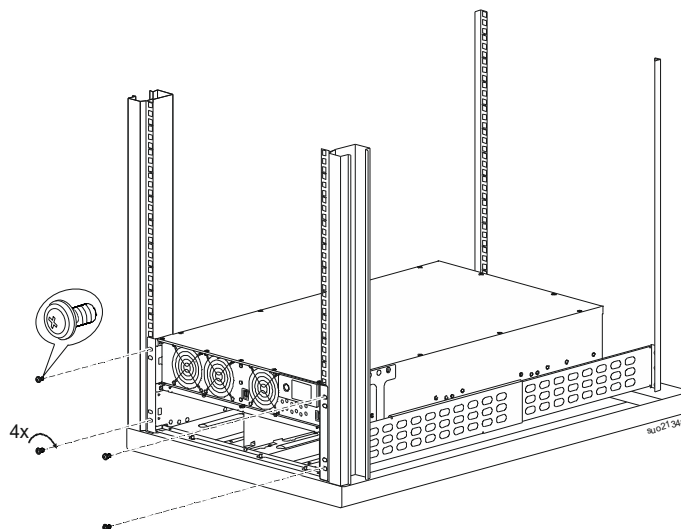
3 Zamontuj obie dostarczone nakrętki klatkowe w stojaku. Liczba wskazana na ilustracji to numer położenia otworu liczony od otworu, do którego mocuje się najniżej położony otwór w zestawie szynowym.



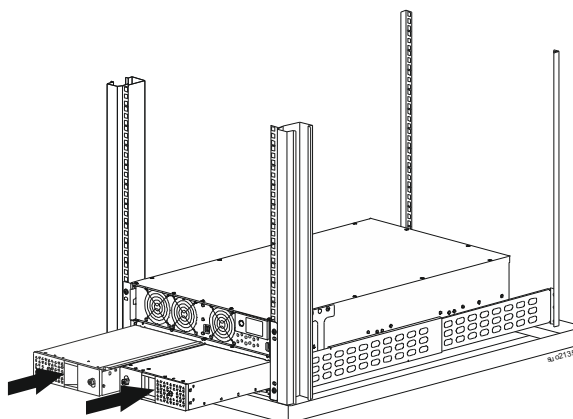
4 Podnieś zasilacz UPS i wsuń go do obudowy stojaka.



- 5 Przymocuj zasilacz UPS do stojaka za pomocą dostarczonych śrub.

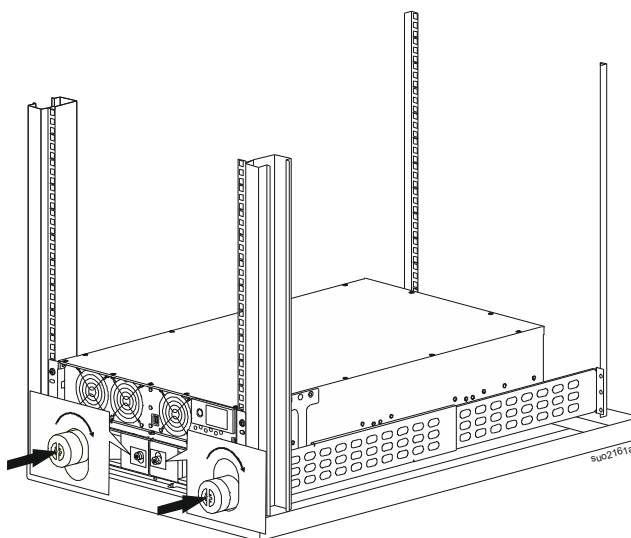


- 6 Przesuń oba moduły baterii, aż zostaną całkowicie włożone do zasilacza UPS.
WSKAZÓWKA: Pamiętaj, aby obrócić moduł baterii, instalując go w gnieździe po prawej stronie, tak aby śruba skrzydełkowa znajdowała się po lewej stronie.

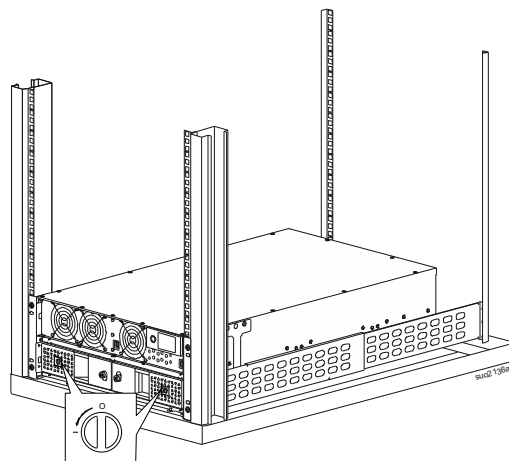


- 7 Dociskaj śrubę motylkową (w każdym module baterii), aż się połączy i obróć śrubę motylkową zgodnie z ruchem wskazówek zegara, aby zablokować baterię i włączyć komunikację z baterią.

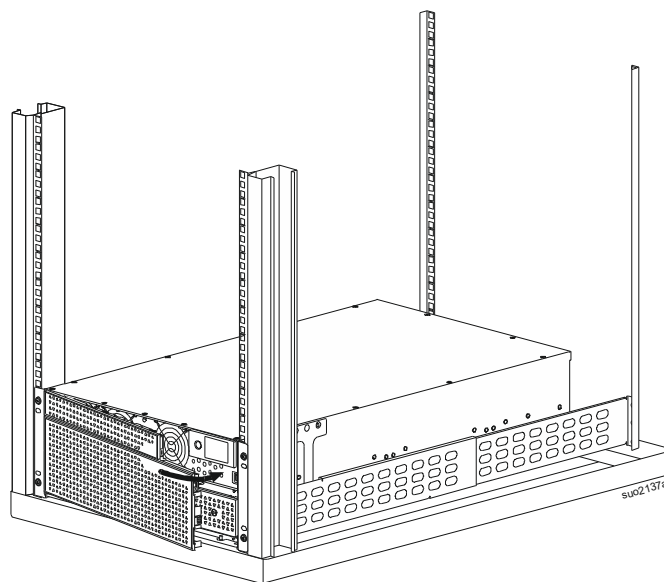
WSKAZÓWKA: Jeśli śruba skrzydełkowa nie połączy się, wepchnij moduł akumulatora dalej do zasilacza UPS, aż zostanie całkowicie włożony.



- 8 Obrócić BATERIĄ WŁ./WYŁĄCZ (BATTERY ON/OFF) włączyć akumulator, należy przekreślić przełącznik w kierunku przeciwnym do ruchu wskazówek zegara.



- 9 Zamontuj panel.



Wieża

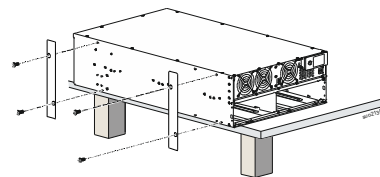
PRZESTROGA

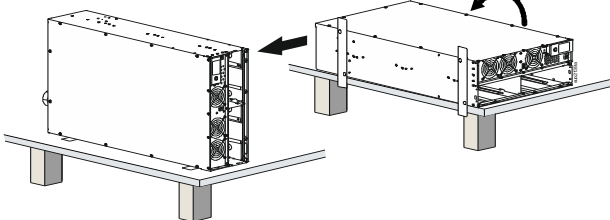
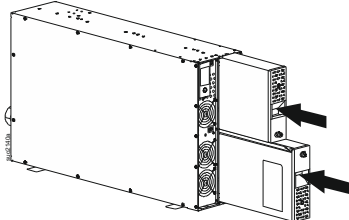
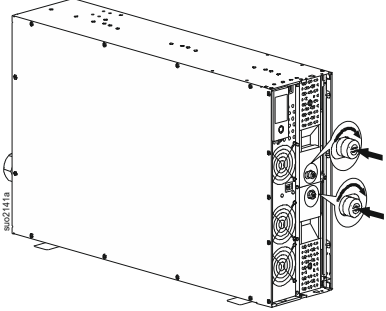
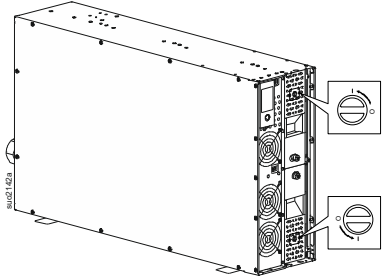
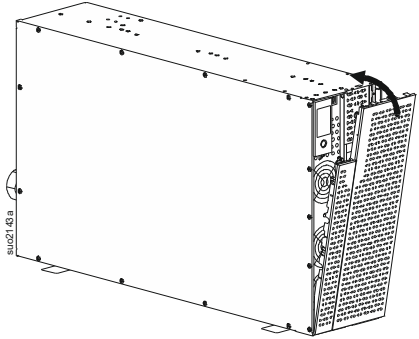
RYZIKO UPADKU SPRZĘTU

Sprzęt jest ciężki. Zawsze ćwicz bezpieczne techniki podnoszenia odpowiednie do ciężaru sprzętu.

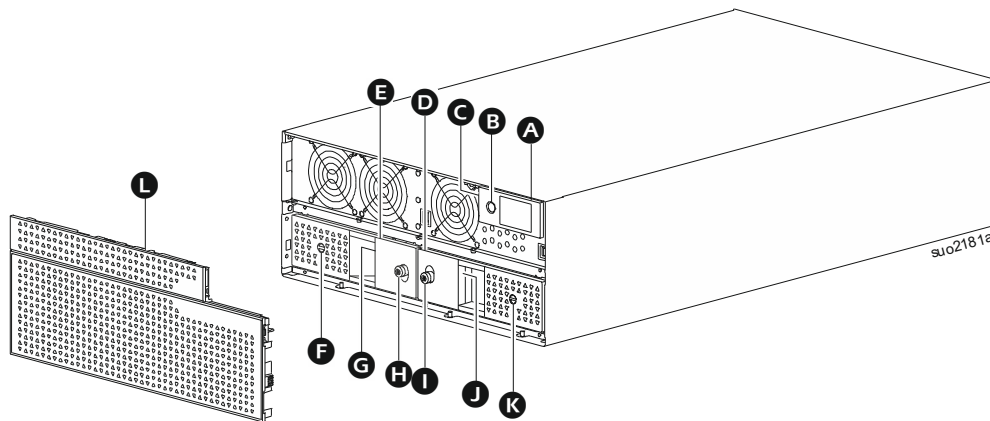
Nieprzestrzeganie tych instrukcji może prowadzić do uszkodzenia sprzętu i niegroźnych lub lekkich obrażeń ciała.

- 1 Zamontuj wsporniki stabilizatora.



<p>2</p>	<p>Obróć UPS do pozycji pionowej.</p>	
<p>3</p>	<p>Wsuń zestaw baterii, aż zostanie całkowicie włożony do zasilacza UPS.</p>	
<p>4</p>	<p>Wciśnij śrubę kciukową aż do zatrzaśnięcia i przekręć ją zgodnie z ruchem wskazówek zegara, aby zablokować baterię i umożliwić komunikację z nią. WSKAZÓWKA: Jeśli śruba skrzydełkowa nie połączy się, wciśnij akumulator dalej do zasilacza UPS, aż zostanie całkowicie włożony.</p>	
<p>5</p>	<p>Obrócić BATERIĄ WŁ./WYŁĄCZ (BATTERY ON/OFF) włączyć akumulator, należy przekręcić przełącznik w kierunku przeciwnym do ruchu wskazówek zegara.</p>	
<p>6</p>	<p>Zamontuj panel.</p>	

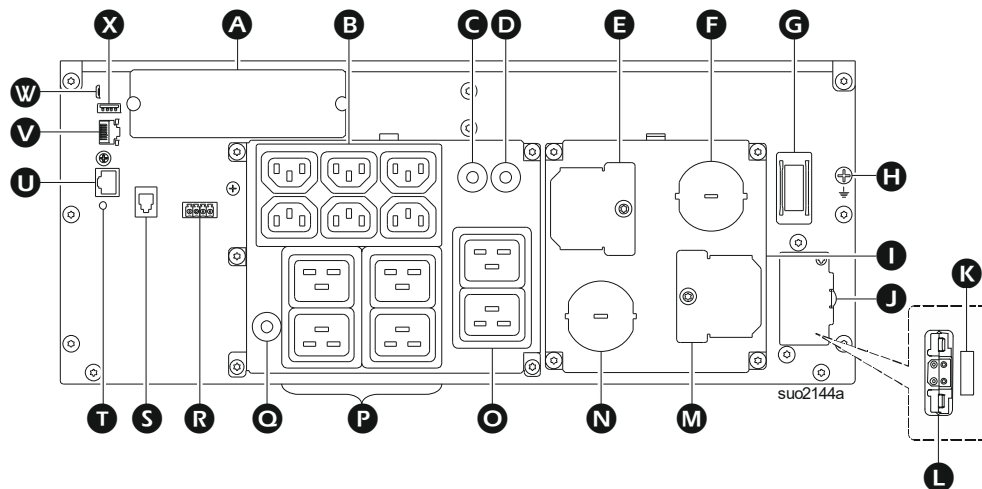
Przód Funkcji Panelu



A	Wyświetlacz LCD
B	ZASILANIA WŁ. (POWER ON) przycisk
C	Dioda (LED) stanu UPS (umieszczona na bocznej ścianie wyświetlacza LCD)
D	Moduł Baterii - Prawy
E	Moduł Baterii - Lewy
F	BATERIĄ WŁ./WYŁACZ (BATTERY ON/OFF) przełącznik (Moduł Baterii - Lewy)
G	Dioda stanu Akumulatora (Moduł Akumulatora - Lewy); umieszczona za uchwytem
H	Śruba motylkowa (Moduł Akumulatora - Lewy)
I	Śruba motylkowa (Moduł Akumulatora - Prawy)
J	Dioda (LED) stanu Akumulatora (Moduł Akumulatora - Prawy); umieszczona za uchwytem
K	BATERIĄ WŁ./WYŁACZ (BATTERY ON/OFF) Akumulatora (Moduł Akumulatora - Prawy)
L	Panel Przedni

Tył Funkcji Panelu

SRTL8KRM4UI/SRTL10KRM4UI

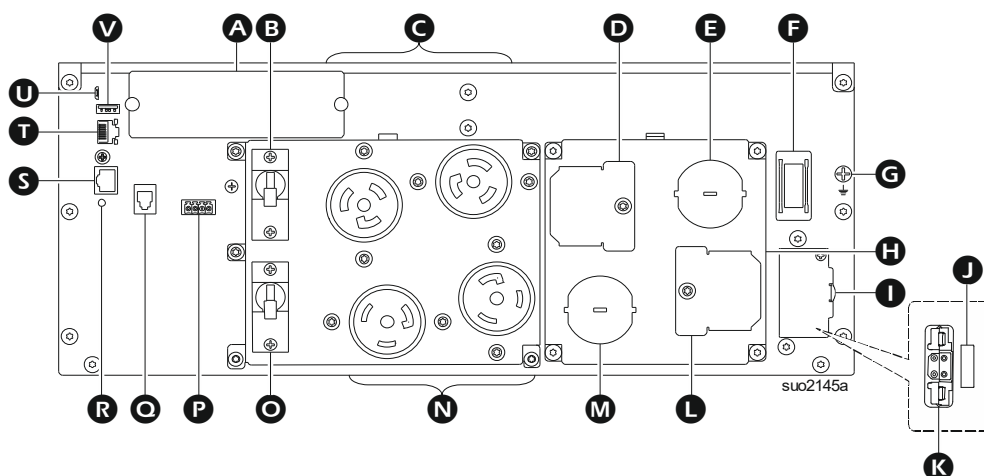


A	SmartSlot	SmartSlot obsługuje karty AP9640, AP9641, AP9643† NMC.
B	Grupa Gniazd Przelączanych1 (SOG1) - IEC C13 gniazda	Te gniazda służą do podłączenia urządzeń elektronicznych.
C	Wyłącznik termiczny 15 A do SOG1	Chroni gniazda w przypadku wystąpienia przeciążenia. Podłączone obciążenie powinno być mniejsze niż pojemność wyłącznika.
D	Wyłącznik termiczny 20 A do SOG2	Chroni gniazda w przypadku wystąpienia przeciążenia. Podłączone obciążenie powinno być mniejsze niż pojemność wyłącznika.
E	Pokrywa rewizyjna - zaciski wyjściowe	Otwórz tę pokrywę, aby uzyskać dostęp do zacisków wyjściowych.
F	Odciążenie naprężenia - wyjście	Poprowadź przewód wyjściowy przez ten element odciążający.
G	Przełącznik WŁĄCZANIA SYSTEMU	Przełącznik Włączania/Wyłączania systemu.
H	Uziemienie podstawy montażowej	W celu uziemienia zestawu XLBP.
I	Osłona zacisków przewodowych	Założ okablowanie wejściowe i wyjściowe UPS.
J	Pokrywa zewnętrznego gniazda akumulatora	Otwórz pokrywę, aby uzyskać dostęp do zewnętrznego gniazda akumulatora i wyłącznika blokady bezpieczeństwa.
K	Wyłącznik BLOKADY BEZPIECZEŃSTWA	Włącza/Wyłącza XLBP.
L	Gniazdo zewnętrznego akumulatora	Podłączenie zewnętrznego akumulatora (lub akumulatorów) wydłuża czas pracy. Zasilacz UPS rozpozna automatycznie maksymalnie 10 zewnętrznych zestawów akumulatorów.
M	Pokrywa rewizyjna - zaciski wejściowe	Otwórz tę pokrywę, aby uzyskać dostęp do zacisków wejściowych.
N	Odciążenie naprężenia - wejście	Poprowadź kabel wejściowy przez ten element odciążający.

Ⓞ	Grupa Gniazd Przełączanych2 (SOG2) - gniazda IEC C19	Te gniazda służą do podłączenia urządzeń elektronicznych.
Ⓟ	Grupa Gniazd Przełączanych3 (SOG3) - gniazda IEC C19	Te gniazda służą do podłączenia urządzeń elektronicznych.
Ⓞ	Wyłącznik termiczny 20 A do SOG3	Chroni gniazda w przypadku wystąpienia przeciążenia. Podłączone obciążenie powinno być mniejsze niż pojemność wyłącznika.
Ⓡ	Zacisk EPO	Zacisk EPO umożliwia użytkownikowi podłączenie zasilacza UPS do centralnego systemu EPO.
Ⓢ	Port komunikacyjny zewnętrznego akumulatora	Komunikacja pomiędzy XLBP i UPS.
Ⓣ	Przełączniki RESETOWANIA	Ten przełącznik służy do resetowania interfejsu zarządzania siecią.
Ⓤ	Uniwersalny port I/O	Można do niego podłączyć: <ul style="list-style-type: none"> • Czujnik temperatury AP9335T (dostarczony) • Czujnik temperatury/wilgotności AP9335TH (nie jest dostarczony) • Płytkę przekaźnikowa AP9810 Wejścia/Wyjścia (nie jest dostarczana).
Ⓥ	Port sieciowy	Port sieciowy umożliwia podłączenie zasilacza UPS do sieci. WSKAZÓWKA: Do tego połączenia należy użyć kabla ekranowanego.
Ⓦ	Port konsoli	Port konsoli służy do konfiguracji funkcji zarządzania sieciowego.
Ⓧ	Port USB hosta	Dla Pamięci Flash USB.

† Modele UPS nie obsługują obecnie funkcji MODBUS.

SRTL8KRM4UT/SRTL10KRM4UT/SRTL8KRM4UJ/SRTL10KRMUJ



Ⓐ	SmartSlot	SmartSlot obsługuje karty AP9640, AP9641, AP9643† NMC.
Ⓑ	Wyłącznik termiczny 20 A dla SOG1	Chroni gniazda w przypadku wystąpienia przeciążenia. Podłączone obciążenie powinno być mniejsze niż pojemność wyłącznika.

Ⓒ	Gniazda L6-20R Grupa Gniazd Przełączanych1 (SOG1)	Te gniazda służą do podłączenia urządzeń elektronicznych.
Ⓓ	Pokrywa rewizyjna - zaciski wyjściowe	Otwórz tę pokrywę, aby uzyskać dostęp do zacisków wyjściowych.
Ⓔ	Odciążenie napięcia - wyjście	Poprowadź przewód wyjściowy przez ten element odciażający.
Ⓕ	Przełącznik WŁĄCZANIA SYSTEMU	Przełącznik Włączania/Wyłączania systemu.
Ⓖ	Uziemienie podstawy montażowej	W celu uziemienia zestawu XLBP.
Ⓗ	Osłona zacisków przewodowych	Założ okablowanie wejściowe i wyjściowe UPS.
Ⓘ	Pokrywa zewnętrznego gniazda akumulatora	Otwórz pokrywę, aby uzyskać dostęp do zewnętrznego gniazda akumulatora i wyłącznika blokady bezpieczeństwa.
Ⓝ	Wyłącznik BLOKADY BEZPIECZEŃSTWA	Włącza/Wyłącza XLBP.
Ⓚ	Gniazdo zewnętrznego akumulatora	Podłączenie zewnętrznego akumulatora (lub akumulatorów) wydłuża czas pracy. Zasilacz UPS rozpozna automatycznie maksymalnie 10 zewnętrznych zestawów akumulatorów.
Ⓛ	Pokrywa rewizyjna - zaciski wejściowe	Otwórz tę pokrywę, aby uzyskać dostęp do zacisków wejściowych.
Ⓜ	Odciążenie napięcia - wejście	Poprowadź kabel wejściowy przez ten element odciażający.
Ⓝ	Gniazda L6-30R Grupa Gniazd Przełączanych2 (SOG2)	Te gniazda służą do podłączenia urządzeń elektronicznych.
Ⓞ	Wyłącznik termiczny 30 A dla SOG2	Chroni gniazda w przypadku wystąpienia przeciążenia. Podłączone obciążenie powinno być mniejsze niż pojemność wyłącznika.
Ⓟ	Zacisk EPO	Zacisk EPO umożliwia użytkownikowi podłączenie zasilacza UPS do centralnego systemu EPO.
Ⓢ	Port komunikacyjny zewnętrznego akumulatora	Komunikacja pomiędzy XLBP i UPS.
Ⓡ	Przełączniki RESETOWANIA	Ten przełącznik służy do resetowania interfejsu zarządzania siecią.
Ⓣ	Uniwersalny port I/O	Można do niego podłączyć: <ul style="list-style-type: none"> • Czujnik temperatury AP9335T (dostarczony) • Czujnik temperatury/wilgotności AP9335TH (nie jest dostarczony) • Płytkę przekaźnikowa AP9810 Wejścia/Wyjścia (nie jest dostarczana).
Ⓣ	Port sieciowy	Port sieciowy umożliwia podłączenie zasilacza UPS do sieci. WSKAZÓWKA: Do tego połączenia należy użyć kabla ekranowanego.
Ⓤ	Port konsoli	Port konsoli służy do konfiguracji funkcji zarządzania sieciowego.
Ⓥ	Port USB hosta	Dla Pamięci Flash USB.

† Modele UPS nie obsługują obecnie funkcji MODBUS.

Okablowanie

Parametry Okablowania



PRZESTROGA

RYZYKO PORAŻENIA ELEKTRYCZNEGO

- Należy przestrzegać wszystkich krajowych i lokalnych przepisów dotyczących instalacji elektrycznych.
- Okablowanie musi być wykonane przez wykwalifikowanego elektryka.
- Zasilacz UPS musi być podłączony do obwodu zasilającego, wyposażonego w wyłącznik automatyczny o parametrach zamieszczonych w poniższych tabelach.
- Rzeczywisty przekrój przewodów musi być zgodny z wymaganą mocą oraz krajowymi i lokalnymi przepisami elektrycznymi.
- Wszystkie otwory umożliwiające dostęp do połączeń bezgniazdkowych zasilacza UPS muszą być zasłonięte.

Nieprzestrzeganie tych instrukcji może prowadzić do uszkodzenia sprzętu i niegroźnych lub lekkich obrażeń ciała.

Połączenia wejściowe	Przewody do L1, L2/N,
Połączenia wyjściowe	Przewody do L1, L2/N,

WSKAZÓWKA:

Podłącz przewody wejścia/wyjścia L1 i L2 w modelach SRTL8KRM4UT, SRTL10KRM4UT, SRTL8KRM4UJ i SRTL10KRM4UJ.

Podłącz przewody wejścia/wyjścia L1 i N w modelach SRTL8KRM4UI i SRTL10KRM4UI.

System	Napięcie wejściowe	Nominalny prąd wejściowy	Zewnętrzny bezpiecznik obwodu wejściowego (typowy)	Rozmiar przewodów, typowy (dla elastycznych przewodów miedzianych) przy temperaturze otoczenia 30°C
SRTL8KRM4UI	220/230/ 240 V	46 A	Patrz "Przetężenie obwodu odgałęzionego / prąd znamionowy wyłącznika automatycznego (CB)" na stronie 8.	16 mm ² (4AWG)
SRTL10KRM4UI		55 A		25 mm ² (2AWG)
SRTL8KRM4UT	208/240 V	48 A		25 mm ² (2AWG)
SRTL10KRM4UT		58 A		25 mm ² (2AWG)
SRTL8KRM4UJ	200 V	50 A		25 mm ² (2AWG)
SRTL10KRM4UJ		61 A		25 mm ² (2AWG)

WSKAZÓWKA: Wybrany przewód powinien być przystosowany do użytku w temperaturze 90°C (minimum).

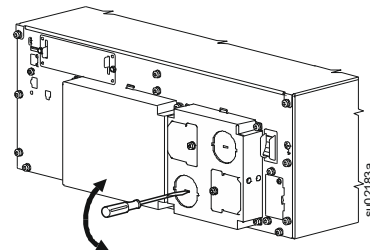
Wejściowe Okablowanie

PRZESTROGA**RYZIKO PORAŻENIA ELEKTRYCZNEGO**

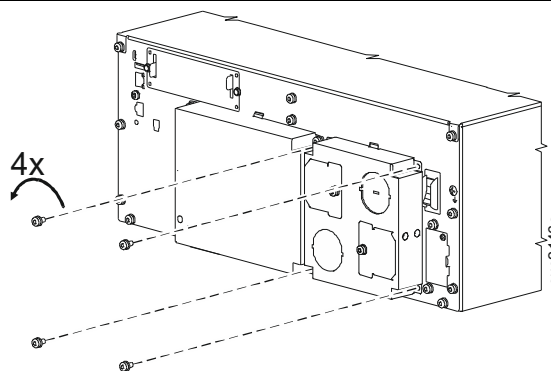
- Przed rozpoczęciem wykonywania czynności instalacyjnych lub serwisowych zasilacza UPS lub podłączonego sprzętu należy odłączyć wyłącznik automatyczny obwodu wejściowego sieci zasilającej.
- Przed rozpoczęciem wykonywania czynności instalacyjnych lub serwisowych zasilacza UPS lub podłączonego sprzętu należy odłączyć wewnętrzne lub zewnętrzne akumulatory.
- Zasilacz UPS zawiera wewnętrzne i zewnętrzne akumulatory stwarzające ryzyko porażenia prądem, nawet gdy urządzenie jest odłączone od sieci zasilającej.
- Gniazda UPS mogą być zasilane z pilota. Przed rozpoczęciem czynności serwisowych urządzenia należy odłączyć je od zasilacza UPS.
- Zasilacz UPS nie może pełnić funkcji wyłącznika bezpieczeństwa.
- Zalecany moment obrotowy śruby zacisku wejściowego: 22 do 40 lbf-in (2,5 do 4,5 Nm).
- Wszystkie otwory umożliwiające dostęp do połączeń bezgniazdkowych UPS zasilacza muszą być zasłonięte.

Nieprzestrzeganie powyższych instrukcji może doprowadzić do uszkodzenia sprzętu albo niewielkiego lub średniego obrażenia ciała.

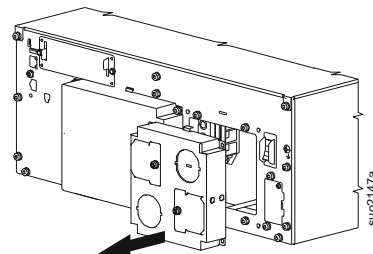
- ❶ Usunąć zaślepkę dla okablowania wejściowego.

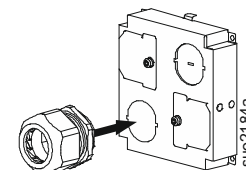
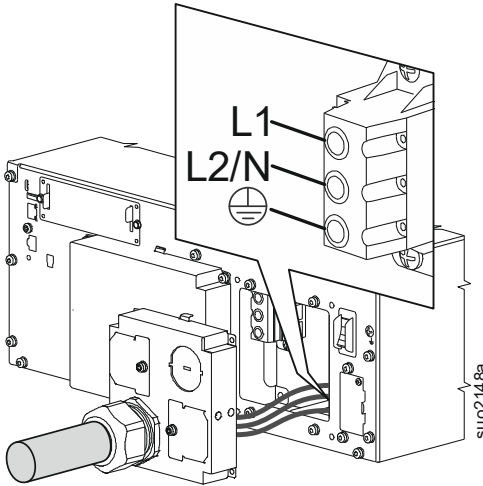
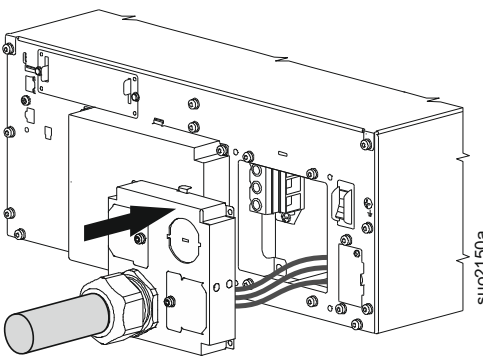
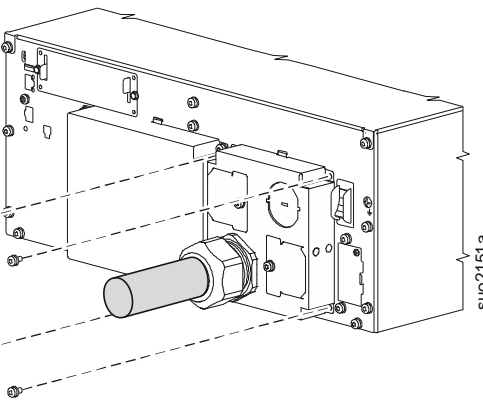


- ❷ Znajdź śruby (4x) mocujące pokrywę zacisków okablowania i odkręć je.



- ❸ Zdejmij pokrywę zacisków okablowania.



4	Zainstaluj zatraskowy element odciążający (w zestawie).	
5	<p>Przełóż przewód wejściowy przez element odciążający i przymocuj przewody do zacisków wejściowych.</p> <p>WSKAZÓWKA: Moment dokręcania: 22 do 40 lbf-in (2,5 do 4,5 Nm).</p> <p>Podłącz przewody wejściowe L1 i L2 w modelach SRTL8KRM4UT, SRTL10KRM4UT, SRTL8KRM4UJ i SRTL10KRM4UJ.</p> <p>Podłącz przewody wejściowe L1 i N w modelach SRTL8KRM4UI i SRTL10KRM4UI.</p>	
6	Zainstaluj pokrywę zacisków okablowania zdjętą w kroku 3.	
7	Zamocuj pokrywę zacisków okablowania, dokręcając śruby (4x).	

Okablowanie Wejściowe i Wyjściowe

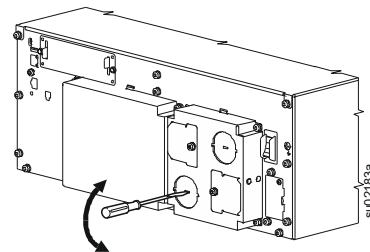
⚠ PRZESTROGA

RYZYKO PORAŻENIA ELEKTRYCZNEGO

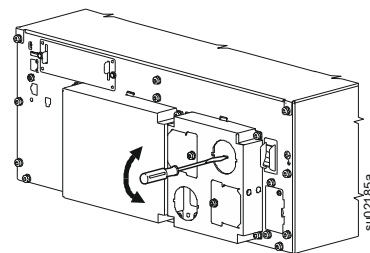
- Przed rozpoczęciem wykonywania czynności instalacyjnych lub serwisowych zasilacza UPS lub podłączonego sprzętu należy odłączyć wyłącznik automatyczny obwodu wejściowego sieci zasilającej.
- Przed rozpoczęciem wykonywania czynności instalacyjnych lub serwisowych zasilacza UPS lub podłączonego sprzętu należy odłączyć wewnętrzne lub zewnętrzne akumulatory.
- Zasilacz UPS zawiera wewnętrzne i zewnętrzne akumulatory stwarzające ryzyko porażenia prądem, nawet gdy urządzenie jest odłączone od sieci zasilającej.
- Gniazda UPS mogą być zasilane z pilota. Przed rozpoczęciem czynności serwisowych urządzenia należy odłączyć je od zasilacza UPS.
- Zasilacz UPS nie może pełnić funkcji wyłącznika bezpieczeństwa.
- Zalecany moment obrotowy śruby zacisku wejściowego: 22 do 40 lbf-in (2,5 do 4,5 Nm).
- Wszystkie otwory umożliwiające dostęp do połączeń bezgniazdkowych UPS zasilacza muszą być zasłonięte.

Nieprzestrzeganie powyższych instrukcji może doprowadzić do uszkodzenia sprzętu albo niewielkiego lub średniego obrażenia ciała.

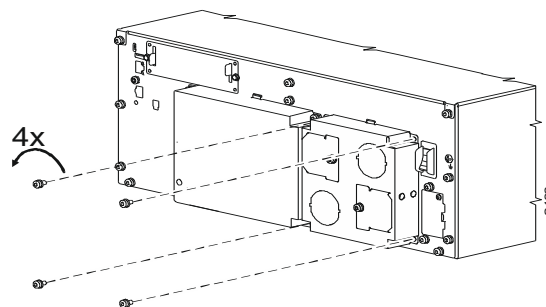
- ❶ Usuń zaślepkę dla okablowania wejściowego.



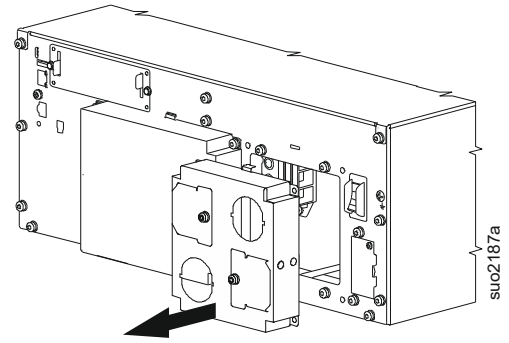
- ❷ Usuń zaślepkę dla okablowania wyjściowego.



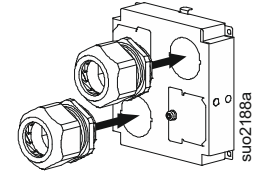
- ❸ Znajdź śruby (4x) mocujące pokrywę zacisków okablowania i odkręć je.



- 4 Zdejmij pokrywę zacisków okablowania.



- 5 Zamontuj zatraskowe elementy odciążeniowe (w zestawie) zarówno w otworach wejściowych, jak i wyjściowych.



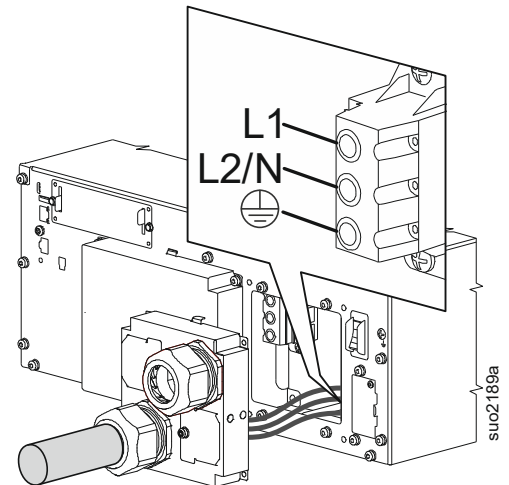
- 6 Przełóż przewód wejściowy przez element odciążający i przymocuj przewody do zacisków wejściowych.

WSKAZÓWKA:

Moment dokręcania:
22 do 40 lbf-in
(2,5 do 4,5 Nm).

Podłącz przewody wejściowe L1 i L2 w modelach SRTL8KRM4UT, SRTL10KRM4UT, SRTL8KRM4UJ i SRTL10KRM4UJ.

Podłącz przewody wejściowe L1 i N w modelach SRTL8KRM4UI i SRTL10KRM4UI.



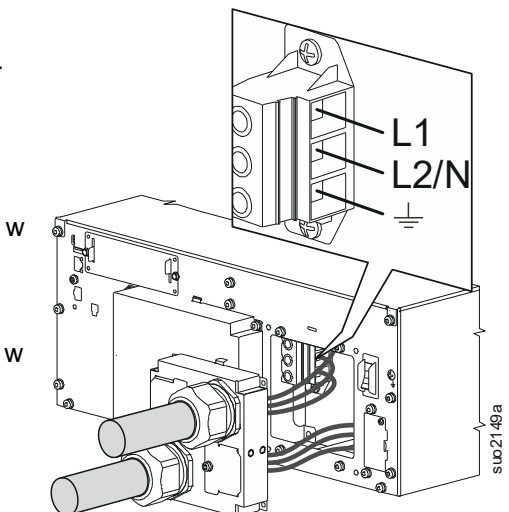
- 7 Przełóż przewód wyjściowy przez element odciążeniowy i przymocuj przewody do zacisków wyjściowych.

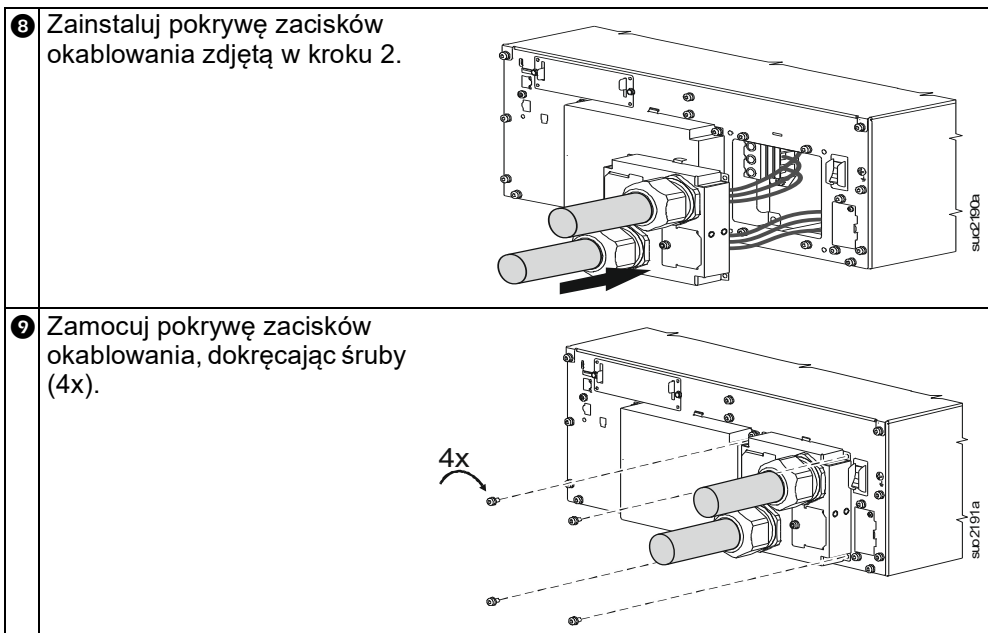
WSKAZÓWKA:

Moment dokręcania:
22 do 40 lbf-in
(2,5 do 4,5 Nm).

Podłącz przewody wyjściowe L1 i L2 w modelach SRTL8KRM4UT, SRTL10KRM4UT, SRTL8KRM4UJ i SRTL10KRM4UJ.

Podłącz przewody wyjściowe L1 i N w modelach SRTL8KRM4UI i SRTL10KRM4UI.





Konfiguracja zasilacza UPS

Podłączanie funkcji awaryjnego wyłączenia zasilania

Instrukcje dotyczące sposobu podłączenia zacisku awaryjnego wyłączenia zasilania (EPO) znajdują się w instrukcji obsługi.

Konfiguracja głównych gniazd

W celu skonfigurowania funkcji sterowalnych wyjść zasilających należy przejść do menu **Zaawansowane (Advanced)** za pomocą interfejsu wyświetlacza, a następnie wybrać kolejno pozycje: **Menu Główne > Konfiguracja > Wyjście Główne (Main Menu > Configuration > Main Outlet)**.

Interfejsu wyświetlacza LCD

A Przycisk MENU	
B Ikony stanu akumulatora	
C Ikona ładowania baterii	
D Zielona ikona trybu pracy	
E Ikony trybu pracy	
F Przycisk w GÓRĘ (UP)	
G Grupa Gniazd Przełączanych1 (SOG1)	
H Grupa Gniazd Przełączanych2 (SOG2)	
I Przycisk w DÓŁ (DOWN)	
J Grupa Gniazd Przełączanych3 (SOG3)	
K Ikona wyciszenia	
L Ikona obciążenia	
M OK Przycisk	
P Przycisk MOCY (POWER) z diodą LED	<ul style="list-style-type: none"> Dotknij tego przycisku, aby obudzić zasilacz UPS, gdy jest wyłączony. Krótkie naciśnięcie przycisku spowoduje wyświetlenie menu sterowania. Postępuj zgodnie z instrukcjami wyświetlanymi na ekranie, aby włączyć zasilacz UPS <i>włącz/wyłącz</i> natychmiast lub po pewnym czasie. Wskazania podświetlenia klawiszy są takie same jak w przypadku Stanu LED.
Q Informacje o stanie zasilacza UPS	
R Dioda LED stanu (umieszczona z boku interfejsu wyświetlacza LCD UPS)	<ul style="list-style-type: none"> Nie świeci się: Wyjście UPS jest wyłączone. Świeci ciągłym zielonym światłem: UPS pracuje w trybie on-line. Świeci na czerwono, miga co 2 sekundy: UPS pracuje w trybie on-line, a bateria jest odłączona. Świeci ciągłym bursztynowym światłem: UPS jest w trybie bateryjnym. Świeci ciągłym czerwonym światłem: UPS wykrył wewnętrzny błąd.

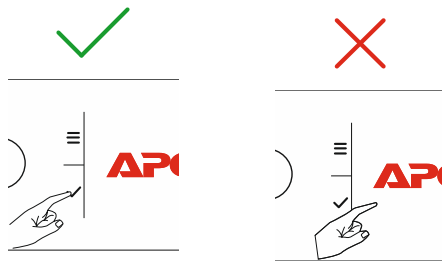
Obrót interfejsu wyświetlacza LCD

Orientacja interfejsu wyświetlacza LCD jest automatycznie dostosowywana do orientacji zasilacza UPS.

Montaż na szafach	Wieża

Obsługa wyświetlacza zasilacza UPS

Interfejs wyświetlacza zasilacza UPS jest interfejsem ekranu dotykowego. Dotknij ikony, aby aktywować funkcję klawisza.



Przyciski strzałek GÓRĘ/DÓŁ (UP/DOWN) służą do przewijania opcji menu. Naciśnij przycisk OK aby zatwierdzić wybraną opcję. Naciśnij przycisk ESC, aby wrócić do poprzedniego menu.

Informacje o stanie zasilacza UPS

W obszarze informacji o stanie znajdują się ważne informacje dotyczące stanu zasilacza UPS.

W menu **Standard** użytkownik może wybrać jeden z pięciu poniższych ekranów. Przyciski strzałek GÓRĘ/DÓŁ (UP/DOWN) służą do przewijania ekranów.

Menu **Zaawansowane (Advanced)** zostanie przewinięte automatycznie o pięć ekranów.

- Napięcie wejściowe
- Napięcie wyjściowe
- Częstotliwość wyjściowa
- Runtime

W przypadku wystąpienia zdarzenia dotyczącego zasilacza UPS wyświetlone zostaną aktualizacje stanu, określające zdarzenie lub zaistniały stan.

W zależności od wagi zdarzenia lub stanu wyświetlacz może zostać podświetlony na pomarańczowo, co oznacza Ostrzeżenie lub na czerwono, co oznacza Alert.

Ikony na wyświetlaczu LCD mogą różnić się w zależności od zainstalowanej wersji oprogramowania układowego.



Ikona obciążenia: Przybliżona procentowa wartość obciążenia wskazywana jest przez liczbę podświetlonych segmentów paska wskaźnika obciążenia. Każdy słupek reprezentuje około 20% obciążenia.



Ikona wyciszenia: Wskazuje wyłączenie/wyciszenie alarmu dźwiękowego.

Ikony Trybu Pracy



Tryb On-Line: Zasilacz UPS zasila podłączone urządzenia przystosowanym prądem sieciowym.








Tryb obejścia: Zasilacz znajduje się w trybie **Obejście**, a podłączone urządzenia będą zasilane prądem sieciowym, dopóki napięcie wejściowe i częstotliwość nie przekroczą skonfigurowanych limitów.



Tryb ekologiczny: W trybie **Zielonym** podłączony sprzęt będzie bezpośrednio zasilany z sieci.

W przypadku zaniku zasilania sieciowego nastąpi przerwa w zasilaniu odbiornika (do 10 ms), podczas której UPS przełączy się w tryb **On-Line** lub **Akumulatorowy**.

W przypadku włączania trybu **Ekologicznego** mode należy wziąć pod uwagę urządzenia, które mogą być czułe na wahania zasilania.

	Tryb zasilania akumulatorowego: Zasilacz UPS zasila podłączone urządzenia z akumulatorów.
	Wyjście zasilacza UPS wyłączone: Zasilacz UPS nie dostarcza energii do podłączonego sprzętu.
	Przełączane grupowe wyjścia zasilające: Wskazuje stan przełączanych wyjść zasilających. Linia w poprzek ikony wskazuje, że przełączana grupa gniazd zasilających jest WYŁĄCZONA (OFF).
Ikony Stanu Akumulatora	
	Stan naładowania akumulatora: Wskazuje stan naładowania akumulatora. Każdy podświetlony słupek oznacza około 20% naładowania.
	Trwa ładowanie akumulatora: Wskazuje, że akumulator jest w trakcie ładowania.

Przegląd menu

Interfejs wyświetlacza UPS zawiera ekrany menu **Standard i Advanced (Zaawansowane)**. Preferencje dotyczące wyświetlania menu **Standard** lub **Advanced (Zaawansowane)** wybierane są w trakcie instalacji początkowej i można je zmienić w dowolnym momencie za pomocą menu **Konfiguracja**.

Menu **Standard** to menu, które są najczęściej używane.

W menu **Advanced (Zaawansowane)** znajdują się dodatkowe opcje.

Wskazówka: Rzeczywiste ekrany menu mogą się różnić w zależności od modelu i wersji oprogramowania układowego.

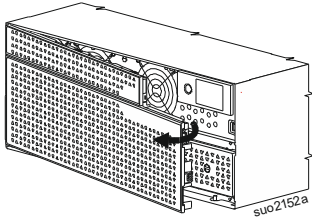
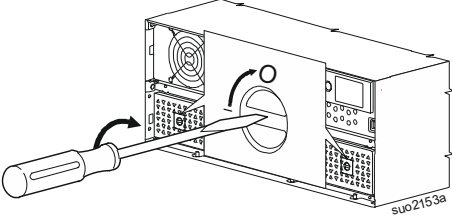
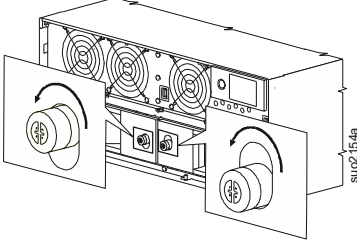
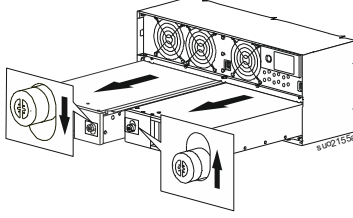
Wymiana Baterii Zasilacza UPS

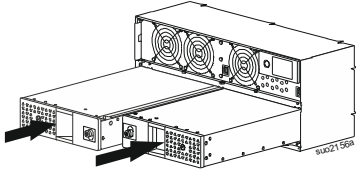
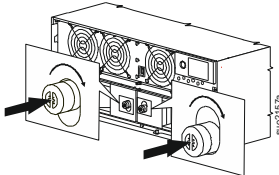
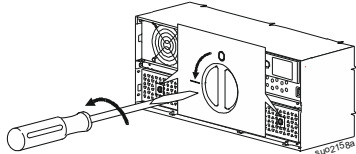
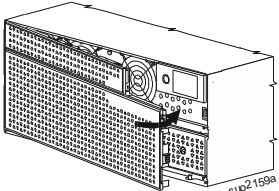
⚠ PRZESTROGA

RYZIKO USZKODZENIE SPRZĘTU LUB OBRAŻENIA CIAŁA

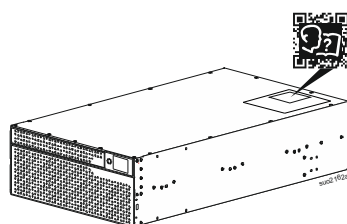
- Urządzenie jest ciężkie. Zawsze używaj bezpiecznych metod podnoszenia dostosowanych do ciężaru sprzętu.
- Moduł akumulatorowy należy trzymać obiema rękoma przy jego wsuwaniu lub wysuwaniu.
- Należy przestrzegać wszystkich lokalnych i krajowych przepisów dotyczących instalacji elektrycznych.
- Aby wsunąć lub wysunąć moduł akumulatorowy, należy skorzystać z uchwytu na jego frontowej części.
- Uchwytu nie należy używać do podnoszenia ani przenoszenia modułu akumulatorowego.

Nieprzestrzeganie tych instrukcji może prowadzić do uszkodzenia sprzętu i niegroźnych lub lekkich obrażeń ciała.

1	Zdejmij przedni panel obudowy.	
2	Przekręć BATERIĄ WŁ./WYŁACZ (BATTERY ON/OFF) akumulatora w kierunku zgodnym z ruchem wskazówek zegara (dotyczy zarówno lewego, jak i prawego modułu akumulatora), używając śrubokręta, aby wyłączyć akumulator.	
3	Przekręcić pokrętkę w kierunku przeciwnym do ruchu wskazówek zegara, aby odblokować moduł akumulatorowy.	
4	<p>Aby wysunąć lewy moduł akumulatora, naciśnij i przytrzymaj śrubę skrzydełkową i wysuń moduł akumulatora.</p> <p>Aby wysunąć prawy moduł akumulatora, naciśnij i przytrzymaj śrubę skrzydełkową i wysuń moduł akumulatora.</p> <p>WSKAZÓWKA: Pamiętaj, aby podtrzymywać moduł baterii obiema rękami podczas jego wysuwania.</p>	

5	<p>Wsunąć zamienny moduł akumulatorowy do zasilacza UPS lub aż zarygluje się we właściwym miejscu. WSKAZÓWKA: Pamiętaj, aby podtrzymywać moduł akumulatora obiema rękami podczas jego wsuwania.</p>	
6	<p>Dociskaj śrubę skrzydełkową, aż się zaczepli i obróć ją zgodnie z ruchem wskazówek zegara, aby zablokować akumulator.</p>	
7	<p>Obróć BATERIĄ WŁ./WYŁACZ (BATTERY ON/OFF) akumulatora w kierunku przeciwnym do ruchu wskazówek zegara za pomocą śrubokręta, aby <i>włączyć</i> akumulator.</p>	
8	<p>Zainstaluj przednią maskownicę.</p>	

Lokalizacja kodu QR dla Operacja Manual



Zlokalizuj kod QR i zeskanuj go, aby pobrać Operacja Manual.

ENERGY STAR®



Wybrane modele posiadają certyfikat ENERGY STAR®.

Więcej informacji na temat konkretnego modelu można znaleźć na naszej witrynie internetowej pod adresem www.apc.com.